

ЕНЕРГООЩАДНІСТЬ ПРИ ПОВІТРОРозПОДІЛЕННІ НАСТИЛЬНИМИ СТРУМИНАМИ

© Возняк О.Т., Сухолова І.Є., Миронюк Х.В., 2013

Розглянено повітророзподілення настильними струминами. Визначено коефіцієнт тепловіддачі та кількість теплоти під час настилення струмин на поверхню огорожень.

Ключові слова: енергоощадність, повітророзподілення, повітряна струмина, швидкість руху повітря, витрата.

Air distribution by spread air jets has been regarded. Coefficient of convective heat and heat amount have been determined at air jets spreading on enclosure surface.

Key words: energy saving, air distribution, air jet, air velocity, flow rate.

Постановка проблеми

Сучасний розвиток суспільства пов'язаний з потребами покращення санітарно-гігієнічних умов у виробничих та невиробничих приміщеннях, а також економії матеріальних і паливно-енергетичних ресурсів. Умови праці, ефективність та надійність роботи устаткування значною мірою залежить від умов повітряного середовища виробничо-технологічних приміщень, які повинні забезпечуватися системами вентиляції.

У приміщеннях невеликого об'єму з розосередженими джерелами шкідливостей, незначними тепловими надлишками і фіксованими робочими місцями, де визначальний вплив на формування внутрішнього мікроклімату мають припливні струмини, вирішення цієї задачі ускладнюється через обмежені відстані до робочої зони під час подавання повітря вертикальними струминами і можливого переносу шкідливостей горизонтальними припливними потоками.

У зв'язку з цим виникає необхідність розроблення нових конструктивних вирішень повітророзподілення, які забезпечили б одночасно створення необхідного мікроклімату та економію матеріальних і енергетичних ресурсів.

Мета та задачі досліджень

Метою роботи є визначення кількості тепла, що віддає настильна струмина під час її настилення на поверхню огорожувальної конструкції.

Розглянемо дві ефективні схеми повітророзподілення із застосуванням настильних струмин, а саме подавання повітря у приміщення потоком, утвореним взаємодією неспіввісних струмин (рис. 1) та настильною струминою з повітророзподільного пристрою, який утворює закручену та настильну струмини (рис. 2).

Зустрічні неспіввісні струмини, які взаємодіють, можуть бути використані, зокрема:

1. Для подавання припливного повітря безпосередньо у робочу зону виробничо-технологічних приміщень. У цьому разі ефект взаємодії зустрічних припливних струмин пропонується використати для отримання рівномірного результуючого потоку, напрямленого у робочу зону приміщення.

Характеристики такого повітророзподільника, зокрема висока рівномірність поля швидкості по його площі, свідчить про доцільність застосування повітророзподільників із взаємодією зустрічних неспіввісних круглих чи плоских струмин поряд з такими моделями повітророзподільників, як ВПП (панельний пристінний), що характеризуються коефіцієнтом рівномірності $V_{\text{ср}} / V_{\text{max}} = 0,6$ та інші панельні повітророздаючі пристрої. Перевагою повітророзподільників із взаємодією

зустрічних неспіввісних струмин (рис. 1) є достатньо висока турбулізація потоку, про що свідчать чисельні величини коефіцієнтів загасання швидкості та різниці температур.

2. Для подавання припливного повітря у верхню зону виробничо-технологічних приміщень. Можливим є використання зустрічних неспіввісних струмин, що взаємодіють для роздавання припливного повітря у верхній зоні обслуговуваного приміщення.

Роль площини, на якій відбувається взаємодія струмин, повинна виконувати стеля приміщення, а роль бокових огорожень – стіни або декоративні карнизи.

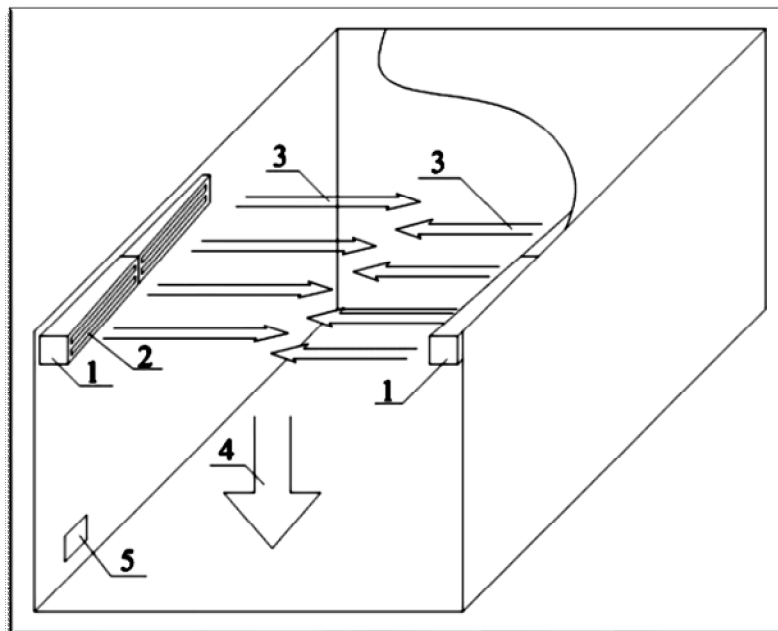


Рис. 1. Подавання повітря у верхній зоні приміщень зустрічними неспіввісними струминами:

- 1 – подавальні повітропроводи; 2 – повітророздавальні щілини;
 3 – зустрічні неспіввісні струмини, що взаємодіють між собою; 4 – результуючий повітряний потік;
 5 – витяжний отвір

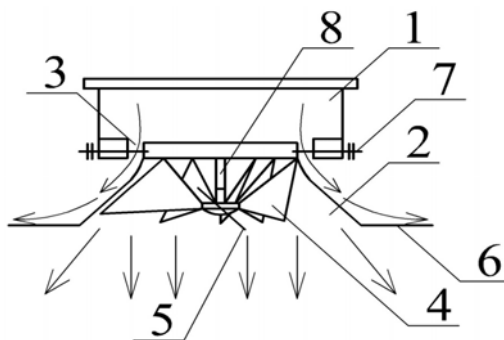


Рис. 2. Подавання повітря у верхню зону приміщення настільною струминою і у робочу зону закрученою струминою: 1 – припливний патрубков; 2 – дифузор; 3 – кільцева регульована щілина (для подавання настільної струминою); 4 – пластини; 5 – ручка керування; 6 – відбійний закручувач; 7 – гвинт регулювання щілини; 8 – стержень

Доцільним є влаштування роздачі припливного повітря не з усієї поверхні стелі, а лише з її частини, з метою влаштування витяжних отворів і забезпечення найкращої циркуляції повітря у об'ємі приміщення. В разі забирання витяжного повітря з нижньої частини приміщення, де потрібно організувати вертикальний рух повітря можливим є влаштування розподілу припливного повітря з усієї площі стелі.

Використання ефекту взаємодії зустрічних неспіввісних струмин дає змогу отримати невеликі значення швидкості руху повітря в робочій зоні приміщень невеликого об'єму за великої кратності повітрообміну. Це пов'язано з тим, що рівномірний повітряний потік спрямовується зі значної частини площі стелі або з усієї площі в тому випадку, коли забір витяжного повітря здійснюється з нижньої частини приміщення.

Для забезпечення великих кратностей повітрообміну у приміщеннях малого об'єму використовується повітророзподільник, що подає повітря закрученою і настільною струминою, рис. 2. Запропонований повітророзподільник може застосовуватись у приміщеннях малого об'єму в таких випадках: у системах кондиціонування для подавання повітря у верхню зону приміщення. В цьому разі повітря подається через кільцеву щілину, нагріте повітря з приміщення піднімається у верхню зону, а охолоджене припливне опускається в робочу зону; у системах вентиляції, повітряного опалення та кондиціонування для подачі повітря як у верхню, так і в робочу зону. У такому разі частина повітря подається через закручуючі пластини, утворюючи турбулізований потік, а частина через кільцеву щілину у верхню зону приміщення.

Розглянемо тепловіддачу за вимушеного поздовжнього обтікання плоскої поверхні. Нехай плоска поверхня (стеля, рис. 1, рис. 2) розмірами $2l$ (довжина) та a (ширина) обтікається поздовжнім потоком повітря. Швидкість і температура набігаючого потоку повітря становлять відповідно w_0 (м/с) та t_0 (°C), а температура огорожувальної поверхні t_n .

Необхідно визначити середню за довжиною поверхні стелі коефіцієнт тепловіддачі α , Вт/м² та кількість теплоти Q , Вт, яка віддається від повітря до огорожувальної поверхні.

Для повітря за заданої температури t_0 знаходимо показники його теплофізичних властивостей, а саме коефіцієнт кінематичної в'язкості ν , коефіцієнт теплопровідності λ та критерій Прандтля Pr .

Визначаємо число Рейнольдса

$$Re = \frac{w_0 l_0}{\nu} \quad (1)$$

і робимо висновок про гідравлічний режим обтікання на підставі умови, що $Re_{кр} = 5 \cdot 10^5$. Якщо $Re < 5 \cdot 10^5$, то режим течії в пограничному шарі $Re_{кр}$ ламінарний. У цих умовах середня за довжиною тепловіддача може бути визначена за формулою:

$$Nu = 0,67 Re^{1/2} Pr^{1/3} \quad (2)$$

Якщо $Re > 5 \cdot 10^5$, то режим течії в пограничному шарі $Re_{кр}$ турбулентний. У цих умовах середня за довжиною тепловіддача може бути визначена за такою формулою:

$$Nu = 0,032 Re^{0,8} \quad (3)$$

де Nu – це критерій Нуссельта, який визначається за формулою:

$$Nu = \frac{\alpha l_0}{\lambda} \quad (4)$$

Відтак коефіцієнт тепловіддачі α , Вт/(м²·°C)

$$\alpha = Nu \frac{\lambda}{l_0} \quad (5)$$

Кількість теплоти ΔQ , Вт, що передається, з обох сторін пластини

$$\Delta Q = \alpha (t_c - t_0) l a \quad (6)$$

Це означає, що фактична початкова температура повітря $t_{0ф}$ може бути дещо вища від розрахункової температури $t_{0р}$ на величину $\Delta t = t_{0ф} - t_{0р}$. Враховуючи, що розрахункова величина холодопродуктивності системи кондиціонування повітря Q_{xp} , Вт:

$$Q_{xp} = \rho L c (t_s - t_{0р}) \quad (7)$$

Враховуючи економію енергозатрат ΔQ із виразу (6), отримуємо фактичну холодопродуктивність Q_{xf} , Вт:

$$Q_{xf} = Q_{xp} - \Delta Q = \rho L c (t_s - t_{0f}) . \quad (8)$$

Покладемо, що частка економії енергозатрат становить $\beta = \Delta Q / Q$. Відтак фактична холодопродуктивність становитиме:

$$Q_{xf} = (1 - \beta) Q_{xp} . \quad (9)$$

Враховуючи вирази (7), (8) та (9), отримуємо:

$$t_s - t_{0f} = (1 - \beta) (t_s - t_{0p}) . \quad (10)$$

Остаточно одержуємо такий вираз для визначення фактичної початкової температури припливної струмини:

$$t_{0f} = (1 - \beta) t_{0p} + \beta t_s . \quad (11)$$

Проведені розрахунки засвідчили, що величина частки економії β становить близько 5 % енерговитрат у приміщенні.

Висновок

Схеми повітророзподілу із застосуванням настільних струмин є ефективними, оскільки дають змогу забезпечувати економію енергозатрат для систем вентиляції та кондиціонування повітря на величину β близько 5 %, а відтак фактична початкова температура припливного повітря може бути вищою і становити $t_{0f} = 0,95 t_{0p} + 0,05 t_s$.

1. Губернский Ю.Д., Исмаилова Д.И. Экономия энергии и топлива при управлении микроклиматом. – Водоснабжение и санитарная техника, 1985, № 3. – С.11–12. 2. О.Т. Возняк та ін. Устройство для пульсирующей подачи воздуха в салон транспортного средства. АС № 1382674, БИ № 11, 1988 г. 3. Гримитлин М.И. Распределение воздуха в помещениях. – М.: Стройиздат, 1982. – 164 с. 4. Банхиди Л. Тепловой микроклимат помещений. – М.: Стройиздат, 1981. – 248 с. 5. Возняк О. Динамічний мікроклімат та енергоощадність. – Вісник Нац. ун-ту «Львівська політехніка» № 460 «Теплоенергетика. Інженерія довілля. Автоматизація», 2010. – С. 150–153. 6. Ловцов В.В., Хомуцкий Ю.Н. Системы кондиционирования динамического микроклимата помещений. – Ленинград: Стройиздат, 1991. – 152 с.