

В.В. Даточный. – М.: Недра, 1972. – 112 с. 6. Матіко Ф.Д., Матіко Г.Ф. Визначення втрат газу внаслідок пошкоджень підземних газопроводів на основі дресельної моделі витікання // Збірник матеріалів I-го Міжнародного конгресу “Захист навколишнього середовища. Енергоощадність. Збалансоване природокористування”. – Львів, 2009. – С. 126–127. 7. Мала гірнича енциклопедія / [За ред. В. С. Білецького.] – Донецьк: Донбас, 2007 – Т.2: Л-Р – 2007. – 652 с. 8. Матіко Ф.Д. Визначення газопроникності ґрунтів для розрахунку втрат газу внаслідок пошкоджень підземних газопроводів / Ф.Д. Матіко, Г.Ф. Матіко, А.В. Федоришин // Науковий вісник НЛТУ України. – 2009. – Вип.19.13 – С.50–55. 9. Виявлення витоків (втрат) природного газу в газорозподільній мережі з використанням мобільного витратовимірювального комплексу: СОУ 40.2-20077720-040:2011 – К.: НАК “Нафтогаз України”, 2011.

УДК 681.121.84

Є.П. Пістун, Ф.Д. Матіко, Р.М. Федоришин
Національний університет “Львівська політехніка”,
кафедра автоматизації теплових та хімічних процесів

ЕКСПЕРИМЕНТАЛЬНЕ ДОСЛІДЖЕННЯ ДОДАТКОВОЇ ПОХИБКИ ВИМІРЮВАННЯ ТЕМПЕРАТУРИ ПОТОКУ ПРИРОДНОГО ГАЗУ

© Пістун Є.П., Матіко Ф.Д., Федоришин Р.М., 2013

Описано результати експериментального дослідження додаткової похибки вимірювання температури потоку природного газу, а також виконано порівняння цих результатів із значеннями, отриманими на основі розроблених математичних моделей.

Ключові слова: потік природного газу, додаткова похибка, математична модель.

The results of experimental investigation of the additional error of natural gas flow temperature measurement are presented in the paper. The experimental results are compared with the values obtained on the basis of the developed mathematical models.

Key words: natural gas flow, additional error, mathematical model.

Постановка проблеми

У зв'язку з підвищенням цін на енергоносії, застосування енергоощадних технологій та збереження енергії є головними пріоритетами. Завдання підвищення енергоефективності можуть бути виконані лише за умови наявності точного обліку енергоносіїв [1].

Одним зі стратегічно важливих енергоносіїв є природний газ, облік якого часто ведеться в умовах, коли температура потоку газу відрізняється від температури навколишнього повітря. У таких умовах обліку може виникати додаткова систематична похибка вимірювання температури потоку газу та відповідна похибка вимірювання витрати і кількості, зумовлена впливом теплообмінних процесів на вимірювальній ділянці трубопроводу. Врахування та усунення цієї додаткової похибки дасть змогу підвищити точність вимірювання витрати та кількості природного газу.

Аналіз останніх досліджень

У зв'язку із підвищеною увагою газотранспортних та газорозподільних організацій до точності обліку природного газу, автори провели аудит великої кількості діючих систем обліку природного газу. Значна увага була приділена визначенню впливу температурного режиму потоку газу на обчислене значення його витрати і кількості. Результати аудиту показують, що під час проектування та експлуатації систем обліку на основі методу змінного перепаду тиску не

вживаються заходи для усунення додаткових похибок вимірювання температури потоку газу. Хоча ці заходи не суперечать вимогам все ще чинних нормативних документів а, навпаки, значно підвищують точність систем обліку на основі методу змінного перепаду тиску. Це частково врахували розробники нових Міждержавних стандартів [2], в яких передбачено виконання деяких заходів для усунення додаткової похибки вимірювання температури потоку газу.

Формулювання цілі статті

Метою цієї роботи є виконання експериментальних досліджень додаткової похибки вимірювання температури потоку газу, а саме її складових: похибки, зумовленої теплообміном між гільзою термоперетворювача та стінкою трубопроводу, та похибки, зумовленої теплообміном між стінкою трубопроводу та навколишнім повітрям. Автори також поставили за мету порівняти отримані експериментальні значення із розрахунковими значеннями вказаних похибок на базі розроблених математичних моделей [3], для встановлення можливості застосування розроблених математичних моделей на практиці.

Виклад основного матеріалу

Під час транспортування та розподілу природного газу його параметри багаторазово змінюються, як в результаті виконання над газом роботи (нагрівання та редукування на газорозподільних станціях (ГРС), стиск на компресорних станціях), так і внаслідок зміни конструктивних параметрів газопроводу, чи умов його прокладання. У результаті цього в газопроводах виникають ділянки, на яких температура потоку відрізняється від температури навколишнього повітря. До таких ділянок належать газопроводи після редукторів ГРС, ділянки виходу газопроводів із підземних сховищ, чи виходу з-під ґрунту на поверхню. Поширеним є той факт, що саме на цих ділянках часто встановлюють системи обліку природного газу, і тому в таких системах обліку можуть мати місце додаткові систематичні похибки вимірювання температури потоку газу та відповідні похибки вимірювання витрати і кількості.

Класифікація та опис складових похибки вимірювання температури потоку газу, а також їх математичні моделі наведені у [3].

Теплообмін між гільзою термоперетворювача та стінкою трубопроводу

У тих випадках, коли має місце різниця температур потоку газу та навколишнього повітря, температура зануреного кінця гільзи термоперетворювача відрізняється від температури стінки трубопроводу, внаслідок чого відбувається теплообмін між ними. Цей теплообмін відбувається двома шляхами: теплопровідністю (відтік або притік теплоти по корпусу гільзи термоперетворювача) та випромінюванням (оскільки є два тіла різної температури – занурений кінець гільзи термоперетворювача та внутрішня поверхня трубопроводу). У результаті аналізу цього теплообміну встановлено, що при температурах газового потоку, характерних для процесів транспортування та розподілення природного газу, теплообмін випромінюванням має набагато меншу інтенсивність, ніж теплообмін теплопровідністю.

Теплообмін між гільзою термоперетворювача та стінкою трубопроводу має значний вплив на виміряне значення температури газу у разі встановлення термоперетворювача у трубопроводах малих діаметрів, оскільки довжина зануреної частини термоперетворювача, а отже, й віддаль чутливого елемента від стінки трубопроводу, тут є меншою.

Додаткова систематична похибка вимірювання температури потоку газу, зумовлена теплообміном між гільзою термоперетворювача та стінкою трубопроводу (ΔT_T), являє собою різницю між фактичною температурою потоку газу в місці встановлення термоперетворювача та вимірним значенням температури (без врахування метрологічних характеристик вимірювального перетворювача температури). Математична модель похибки ΔT_T наведена в [3].

Величина похибки ΔT_T залежить від таких факторів, як різниця температур газу та навколишнього повітря, витрата і тиск (густина) газу в трубопроводі, товщина стінки гільзи термоперетворювача та глибина занурення термоперетворювача в трубопровід.

Виконано експериментальне дослідження похибки ΔT_T на діючому вузлі обліку природного газу на базі роторного лічильника газу (див. рис. 1). Для проведення експерименту застосовано два термоперетворювачі, встановлені співвісно в одному перерізі трубопроводу (ТП1 і ТП2, див. рис. 2). Термоперетворювач ТП1 встановлено прямо в потік без захисної гільзи, а термоперетворювач ТП2 встановлено у захисну гільзу, вварену у стінку трубопроводу. Параметри експериментальної установки для дослідження похибки ΔT_T наведені у табл. 1.



Рис. 1. Вузол обліку природного газу із встановленими термоперетворювачами для дослідження похибки ΔT_T

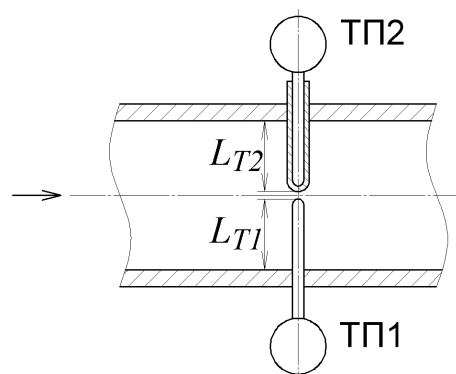


Рис. 2. Схема встановлення термоперетворювачів для дослідження похибки ΔT_T

Таблиця 1

Параметри експериментальної установки для дослідження похибки ΔT_T

Назва параметра	Одиниці вимірювання	Значення
<u>Параметри середовища</u>		
Тип середовища	-	природний газ
Абсолютний тиск	кПа	381,3
Температура (виміряна термоперетворювачем ТП1)	°С	+24,06
Витрата, приведена до стандартних умов	м ³ /год	14,5
<u>Параметри трубопроводу</u>		
Внутрішній діаметр трубопроводу	мм	80
Зовнішній діаметр трубопроводу	мм	88
<u>Параметри термоперетворювача ТП2</u>		
Зовнішній діаметр гільзи ТП2	мм	18
Внутрішній діаметр гільзи ТП2	мм	6,5
<u>Параметри навколишнього повітря</u>		
Температура повітря	°С	+19,14

Виміряне значення температури потоку газу термоперетворювачем ТП2 становило +22,05 °С. Отже, експериментальне значення похибки ΔT_T становило $22,05 - 24,06 = -2,01$ °С. Після застосування розробленої математичної моделі [3] для розрахунку похибки ΔT_T для вузла вимірювання з наведеними параметрами було отримано значення $\Delta T_T = -2,22$ °С. З отриманих результатів можна зробити висновок, що розроблена математична модель похибки ΔT_T дає

результати розрахунку, співвимірні із експериментальними значеннями, тому може бути застосована на практиці для розрахунку похибки, зумовленої теплообміном між гільзою термоперетворювача та стінкою трубопроводу.

За результатами аудиту вузлів обліку природного газу встановлено, що для систем обліку з невеликим діаметром трубопроводу ($D_{20} \leq 200$ мм) при значних різницях температур навколишнього повітря та потоку газу і при малих витратах газу значення похибки ΔT_T може досягати $-2,5$ °С в зимових умовах роботи і $+4$ °С в літніх умовах роботи.

Теплообмін між стінкою трубопроводу та навколишнім повітрям

Однією з вхідних величин основного рівняння розрахунку витрати за методом змінного перепаду тиску є температура газу безпосередньо перед пристроєм звуження потоку (ПЗП), у точці, де вимірюється тиск газу. Термоперетворювач не може бути встановлений безпосередньо перед ПЗП, оскільки це збурюватиме потік, тому його встановлюють на певній відстані від ПЗП. Відповідно до вимог нового стандарту [3] відстань, на якій встановлення термоперетворювача із зовнішнім діаметром $0,03D < d_{T,3} \leq 0,13D$ не вносить додаткової невизначеності коефіцієнта витікання, становить: $20D \dots 30D$, при встановленні термоперетворювача перед ПЗП, або $5D \dots 15D$, при його встановленні після ПЗП.

У тих випадках, коли температура потоку газу відрізняється від температури навколишнього повітря, відбувається теплообмін між ними. Внаслідок цього теплообміну температура газу по довжині трубопроводу змінюється (наближається до температури навколишнього повітря), тому температура газу в місці встановлення термоперетворювача відрізняється від температури газу в місці встановлення ПЗП. Ця різниця температур являє собою похибку вимірювання температури потоку газу, зумовлену теплообміном між стінкою трубопроводу та навколишнім повітрям (ΔT_x). Величина похибки ΔT_x крім таких факторів впливу, як різниця температур газу та навколишнього повітря, витрата і тиск газу, істотно залежить від місця встановлення термоперетворювача (відстані між термоперетворювачем і ПЗП).

Виконано експериментальне дослідження похибки ΔT_x на діючому вузлі обліку природного газу на базі методу змінного перепаду тиску. Для проведення експерименту застосовано два термоперетворювачі (ТП1 і ТП2, див. рис. 3), встановлені на відстані 14,14 м один від одного. Параметри вузла обліку природного газу для експериментального дослідження похибки ΔT_x наведені у табл. 2.

Таблиця 2

Параметри вузла обліку природного газу для експериментального дослідження похибки ΔT_x

Назва параметра	Одиниці вимірювання	Значення
<i>Параметри середовища</i>		
Тип середовища	-	природний газ
Абсолютний тиск	кПа	357,23
Температура (виміряна термоперетворювачем ТП2)	°С	+5,0
Витрата, приведена до стандартних умов	м ³ /год	477,48
<i>Параметри трубопроводу</i>		
Внутрішній діаметр трубопроводу	мм	102,01
<i>Параметри навколишнього повітря</i>		
Температура повітря	°С	+12,0

Вимірне значення температури газу термоперетворювачем ТП1 становило $+2,5$ °С. Отже, експериментальне значення похибки ΔT_x становило $5,0 - 2,5 = +2,5$ °С. Після застосування

розробленої математичної моделі [3] для розрахунку похибки ΔT_x для вузла обліку з наведеними параметрами було отримано значення $\Delta T_x = +2,74$ °С. З отриманих результатів можна зробити висновок, що розроблена математична модель похибки ΔT_x дає результати розрахунку, співвимірні із експериментальними значеннями, тому може бути застосована на практиці для розрахунку похибки, зумовленої теплообміном між стінкою трубопроводу та навколишнім повітрям.

Для термоперетворювача ТП2 (рис. 3) має місце додаткова похибка вимірювання температури, зумовлена дроселюванням газу при його протіканні через ПЗП (ΔT_{dp}). При максимальній витраті газу для досліджуваного вузла (1663,9 м³/год в с.у.) значення похибки ΔT_{dp} становить -0,17 °С, а при витраті 477,48 м³/год в с.у. (при якій виконувався експеримент) значення похибки ΔT_{dp} становить -0,01 °С. Оскільки значення похибки ΔT_{dp} під час експерименту було незначним, то нею можна знехтувати.

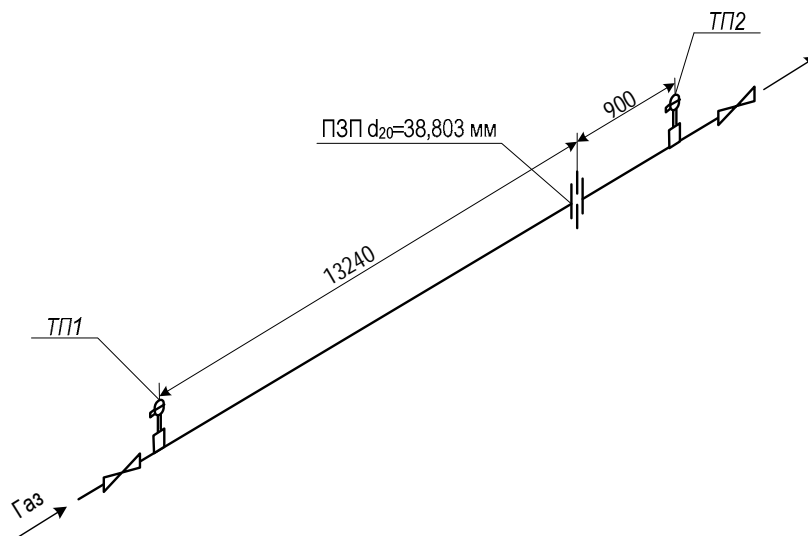


Рис. 3. Схема вузла обліку природного газу для дослідження похибки ΔT_x

За результатами аудиту вузлів обліку природного газу на базі методу змінного перепаду тиску встановлено, що похибка ΔT_x може досягати ± 5 °С.

Висновки

Виконано експериментальне дослідження додаткової похибки вимірювання температури потоку газу, а саме її складових: похибки, зумовленої теплообміном між гільзою термоперетворювача та стінкою трубопроводу, та похибки, зумовленої теплообміном між стінкою трубопроводу та навколишнім повітрям. На основі порівняння отриманих експериментальних значень похибок із розрахунковими значеннями, встановлено, що розроблені моделі дають результати розрахунку співвимірні з експериментальними значеннями і тому можуть бути застосовані для визначення додаткових систематичних похибок вимірювання температури потоку газу, зумовлених теплообміном між гільзою термоперетворювача та стінкою трубопроводу і теплообміном між стінкою трубопроводу та навколишнім повітрям.

Для усунення вказаних похибок вимірювання температури потоку газу розроблено заходи [3], [4], застосування яких забезпечить підвищення точності вимірювання витрати і кількості природного газу в системах його обліку, де має місце різниця температур потоку газу і навколишнього повітря.

1. Пістун Є.П., Лесовой Л.В. Нормування витратомірів змінного перепаду тиску. – Львів: Вид-во ЗАТ “Інститут енергоаудиту та обліку енергоносіїв”, 2006 – 576 с. 2. ГОСТ 8.586.1-5:2005

(ISO 5167-1-4:2003) Вимірювання витрати та кількості рідини й газу із застосуванням стандартних звужувальних пристроїв. 3. Пістун Є., Матіко Ф., Федоришин Р. Вплив теплообмінних процесів на точність вимірювання об'єму природного газу // *Наук.-виробн. журн. "Метрологія та прилади" Харківськ. нац. ун-ту радіоелектроніки.* – № 4(24), 2010. – С. 13–19.
4. Матіко Ф. Д., Федоришин Р. М. Проектування теплоізоляції вузлів обліку природного газу з метою усунення додаткових похибок вимірювання витрати // *Вісник Нац. ун-ту "Львівська політехніка": Автоматика, вимірювання та керування.* – 2009. – № 639. – С. 152–158.

УДК 681.121.84

Л.В. Лесовой, В.А. Кузик

Національний університет "Львівська політехніка",
кафедра автоматизації теплових і хімічних процесів

РОЗРАХУНОК ВНУТРІШНЬОГО ДІАМЕТРА ВИМІРЮВАЛЬНОГО ТРУБОПРОВОДУ ОДНІЄЇ ІЗ НИТОК ГАЗОТРАНСПОРТНОГО КОЛЕКТОРА

© Лесовой Л.В., Кузик В.А., 2013

Розроблено алгоритм розрахунку внутрішнього діаметра вимірювального трубопроводу за методом змінного перепаду тиску.

Ключові слова: природний газ, витрата, стандартний звужувальний пристрій, відносний діаметр отвору звужувального пристрою.

The algorithm of calculating the internal diameter of the measuring pipeline by the method of differential pressure is made.

Key words: natural gas, flowrate, orifice plate, diameter ratio.

Постановка проблеми

Економія природного газу не можлива без правильного розрахунку його витрати та кількості. Під час вимірювання витрати та кількості природного газу широкого застосування набув метод змінного перепаду тиску із стандартними звужувальними пристроями. Оскільки природний газ надходить в Україну по магістральних трубопроводах великого внутрішнього діаметра, який може сягати і більше одного метра, то на газовимірювальних станціях застосовують колекторні системи з меншим внутрішнім діаметром вимірювального трубопроводу.

Одним із способів підвищення точності вимірювання витрати та кількості природного газу за методом змінного перепаду тиску є застосування газотранспортних колекторів, з однотипними трубопроводами та витратомірами, які б мали найменшу невизначеність результату вимірювання витрати та кількості природного газу. Тому, за наявності газотранспортних колекторів виникає задача розробки алгоритму розрахунку внутрішнього діаметра однієї із ниток вимірювального трубопроводу, і ця задача є актуальною.

Аналіз останніх досліджень та публікацій

Перший алгоритм, наведений в ISO5167-1:2003 [1], розраховує значення внутрішнього діаметра однієї із ниток вимірювального трубопроводу колекторної системи із значенням відносного відхилення таким, що становить 1,16 %. Це значення є незадовільним під час