

В.О. Малащенко, О.Р. Стрілець, В.М. Стрілець*
Національний університет “Львівська політехніка”,
кафедра деталей машин,

*Національний університет водного господарства
та природокористування, м. Рівне,
кафедра теплоенергетики та машинознавства

МЕТОДИКА ЕКСПЕРИМЕНТАЛЬНОГО ДОСЛІДЖЕННЯ ДИНАМІКИ ШПОНКОВИХ З’ЄДНАНЬ ПІД ЧАС ПЕРІОДИЧНОГО НАВАНТАЖЕННЯ

© Малащенко В.О., Стрілець О.Р., Стрілець В.М., 2013

Описано методику експериментальних досліджень динаміки пружних шпонкових з’єднань під час періодичного навантаження і зроблено відповідні висновки порівняно з жорсткими шпонковими з’єднаннями.

Methods of experimental research of the dynamics of resilient spline connections by recurrent load are described and corresponding conclusions are made comparing to hard spline connections.

Постановка проблеми. Запатентовані з’єднання вала з маточиною пружними шпонками передають обертальний момент м’якше за рахунок розсіювання енергії внаслідок деформації самих шпонок та тертя їх на усіх поверхнях контакту з’єднання. Це приводить до істотного гасіння динамічних навантажень елементів кінематичних ланцюгів механічних приводів, що мають пружні шпонки. Однак для розширення їхніх можливостей потрібні комплексні дослідження. Тому виникає необхідність експериментальної перевірки динамічних процесів у таких шпонкових з’єднаннях.

Аналіз останніх досліджень і публікацій. Широко відомі з’єднання з жорсткими шпонками [1]. Крім того, на рівні патентів розроблені, наприклад, пружні [2, 3] шпонки для з’єднань валів з маточинами. Теоретично доведено, що застосування таких шпонок змінює жорсткість шпонкового з’єднання і м’якше передає обертальний момент від вала до маточини, або навпаки, тобто без ударів, що позитивно впливає на довговічність привода.

Наприклад, питання динаміки з’єднань пружними призматичними шпонками розглядають у [4, 5], а експериментальний – у [6]. Однак проведені теоретичні дослідження потребують подальшого експериментального дослідження та підтвердження отриманих результатів у реальних практичних ситуаціях для різних режимів навантаження.

Мета роботи – експериментально дослідити динаміку пружних шпонкових з’єднань, що застосовуються для з’єднання різноманітних деталей обертового руху під час передачі ними довготривалого періодичного навантаження без врахування сил тертя у сполученні вал-маточина.

Реалізація роботи. Експериментальні дослідження динамічних властивостей таких з’єднань порівняно з жорсткими шпонковими з’єднаннями проведені на спеціально розробленому та виготовленому стенді [7, 8].

Характерніші частини запатентованих стендів для експериментального дослідження статичних та динамічних властивостей пружних шпонкових з’єднань показані на рис. 1, де шпонкове з’єднання 1, яке складається з нерухомого вала 2, навантажувальної втулки 3, підшипників 4 і 5, шайби 6, гайки 7 і шпонки 8. Нерухомий вал жорстко закріплений в опорі 9, яка складається з корпусу 10 і кришки 11, через квадратну хвостову ділянку за допомогою шпильок 12 і гайок 13. Для виключення деформації згину нерухомого вала встановлена з’ємна опора 14, в отворі з нарізною якої встановлений гвинт 15, який через конічний кінець 16 взаємодіє з центровим отвором 17 нерухомого вала. Навантажувальна втулка шпонкового з’єднання жорстко з’єднана з одним кінцем важеля 18 за допомогою зварювання, а над другим його кінцем розміщується спеціальне обладнання залежно від виду навантаження.

Вимірювання деформацій і коливних явищ у шпонкових з'єднаннях для різних видів навантаження здійснюється через тензорезисторний давач 19. Шпонкове з'єднання разом з опорами встановлені на рамі 20. Для установки рами у горизонтальне положення використовуються ніжки 21.

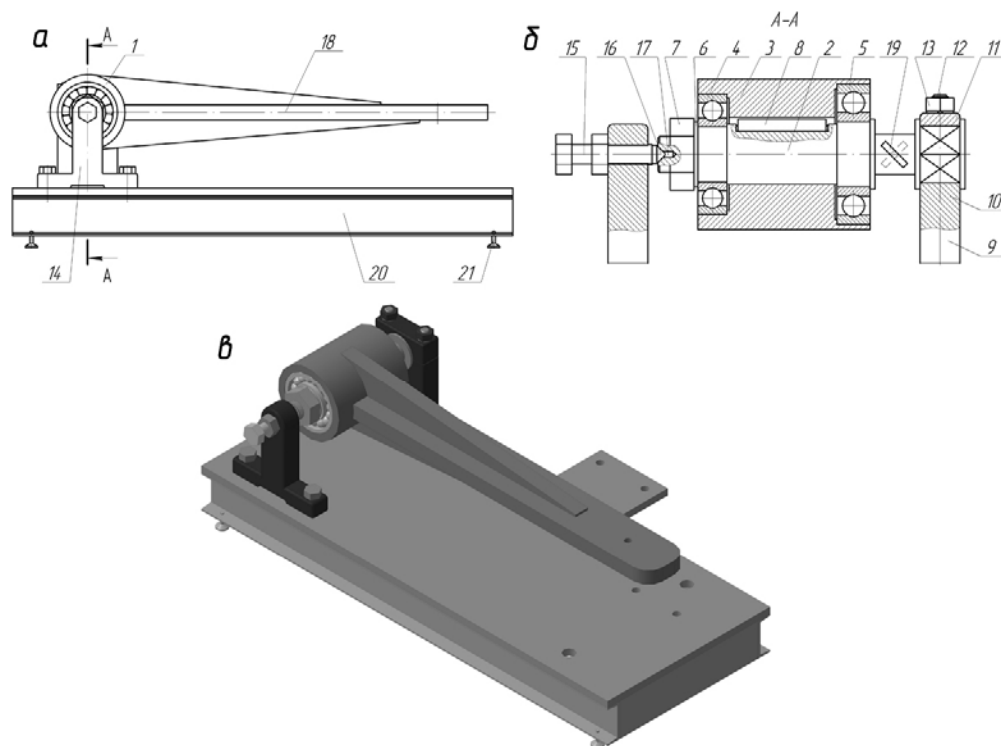


Рис. 1. Стенд для дослідження шпонкових з'єднань: а – принципова схема; б – переріз А-А; в – загальний вигляд дослідної моделі

Цей стенд дає змогу досліджувати шпонкові з'єднання, на які діють різні типи навантаження. Для цього використовується додаткове з'ємне обладнання.

Під час досліджень шпонкових з'єднань, навантаження яких змінюється періодично упродовж тривалого часу, на стенді над вільним кінцем важеля на рамі встановлюється додаткове обладнання, яке складається з електродвигуна 22, клинопасової передачі 23, опори з валом 24 і кулачка 25, який через регульовальний гвинт 26 взаємодіє з важелем 18 (рис. 2).

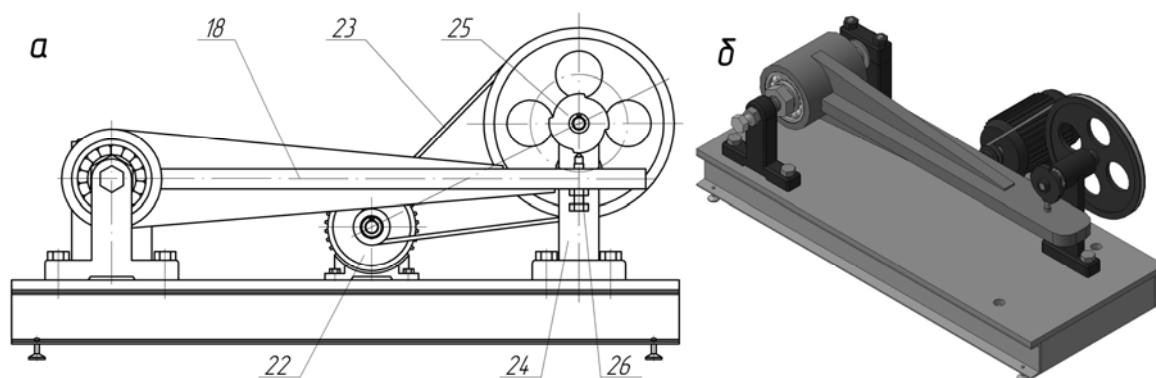


Рис. 2. Стенд з обладнанням для навантаження, яке змінюється періодично: а – схема; б – загальний вигляд дослідної моделі

Діаметр сполучення вал-маточина – $d = 60$ мм, а пружні призматичні шпонки (рис. 3, а) мали такі розміри: $b \times h \times l = 18 \times 12 \times 90$ і $b_1 = 6; 8; 10; 12$ мм, тобто з відношенням b_1/b , що дорівнює відповідно 0,3–0,7.

У порядку зіставлення було випробувано також з'єднання з жорсткою призматичною шпонкою $b \times h \times l = 18 \times 12 \times 90$ мм (рис. 3, б).

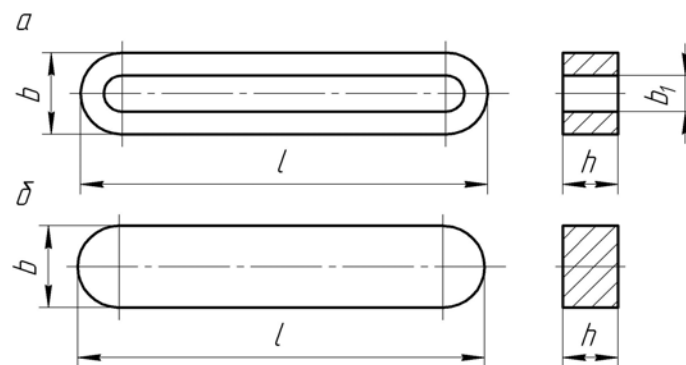


Рис. 3. Призматичні шпонки: а – пружна; б – жорстка

Для визначення статичного обертового моменту на важіль встановлюється різний вантаж $F_{ig} = 100; 200; 300; 400; 500$ Н. Довжина плеча установаження цих вантажів – $l_{Fg} = 700$ мм, а довжина плеча до центра маси важеля – $l_{Fe} = 240$ мм. Тоді створені цими вантажами статичні обертальні моменти будуть відповідно: 156, 226, 296, 366 і 436 Н·м. Через тензорезисторний давач і тензометричну станцію ТС-8 записаний калібрувальний графік. Далі такі величини статичних обертальних моментів створювались за допомогою регулювального гвинта, який, спираючись на виступ кулачка, відхиляв важіль і при цьому деформувалось шпонкове з'єднання та нерухомий вал з давачем, що виводились на дисплей комп'ютера та свідчили про це.

Для створення змінної частоти збурювальної сили F_e використані кулачки: відповідно з одним виступом (рис. 4, а); з двома виступами (рис. 4, б) і з чотирма виступами (рис. 4, в).

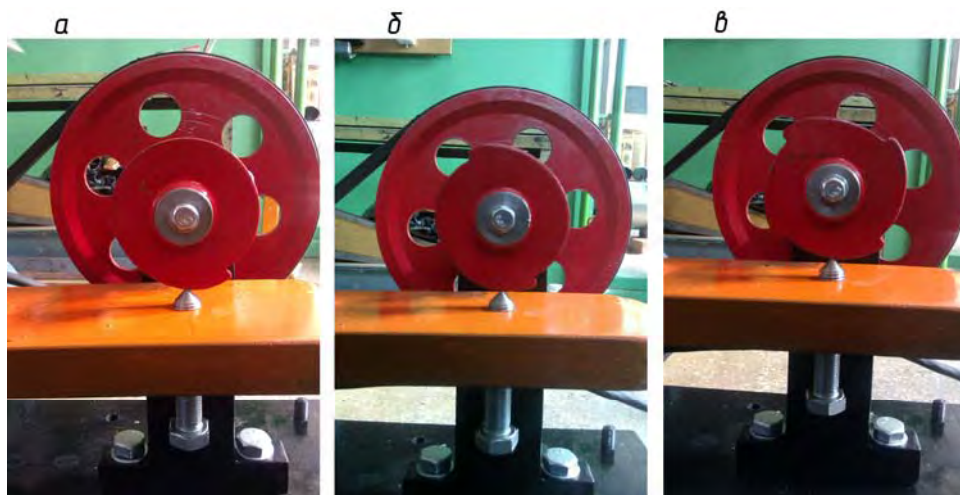


Рис. 4. Конструктивні рішення для отримання змінної збурювальної сили: а – з кулачком з одним виступом; б – з кулачком з двома виступами; в – з кулачком з чотирма виступами

У додатковому обладнанні стенда застосовано електродвигун марки АІР 71А-495 з потужністю $N_{\partial e} = 0,55$ кВт і паспортною частотою обертання $n_{\partial e} = 1360$ об/хв, передаточне відношення клинопасової передачі – $u_{кл} = 5,6$. Тому частота збурювальної сили F_e дорівнювала для:

- кулачка з одним виступом – $\omega_e = 25,4$ с⁻¹;
- кулачка з двома виступами – $\omega_e = 50,8$ с⁻¹;
- кулачка з чотирма виступами – $\omega_e = 101,6$ с⁻¹.

Досліди виконувались з такою послідовністю. Початкове навантаження жорсткого або пружного шпонкового з'єднання здійснювалось за допомогою регульовального гвинта, що угвинчений у важіль на плечі $l = 700$ мм і спирається на кулачок так, як це показано на рис. 5 і 6. Для визначення деформації пружної призматичної шпонки у з'єднанні вала з маточиною використано схему (рис. 5, а), де графічно показаний зв'язок між кутовим переміщенням важеля 2 і маточини 1, вимірювання якого виконується індикатором 3.

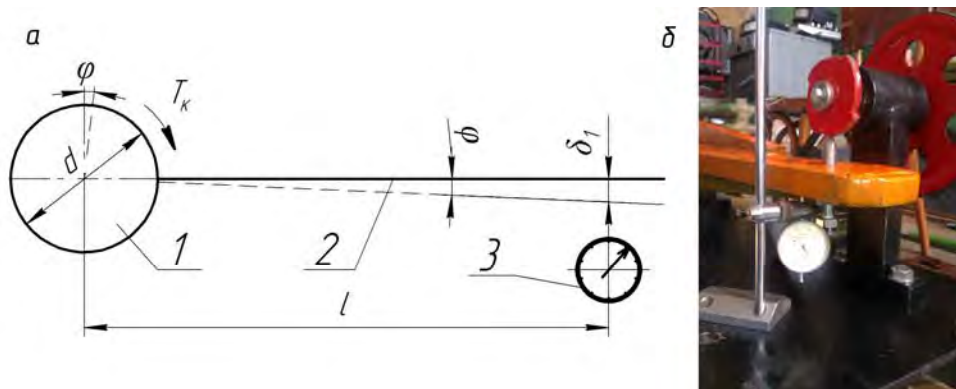


Рис. 5. Визначення деформації пружної шпонки: а – схема; б – закріплення індикатора

За дослідом деформація δ пружної призматичної шпонки знаходилась у залежності від δ_1 на основі пропорції:

$$\frac{\delta_1}{l} = \frac{2\delta}{d}; \quad \delta = \delta_1 \frac{d}{2l} \quad (1)$$

або

$$\delta = 0,042857\delta_1. \quad (2)$$

Далі вмикався електродвигун і кулачок створював на шпонковому з'єднанні обертальний момент, який змінювався періодично упродовж тривалого часу з частотою залежно від кількості виступів на кулачку, що виводилось на дисплей комп'ютера від тензорезисторного давача через тензометричну станцію та виражалось у вигляді осцилограм.

Зразки деяких осцилограм показані на рис. 6. Визначення обертального моменту і розшифрування отриманих осцилограм виконувалось за допомогою калібрувального графіка, як у [6].

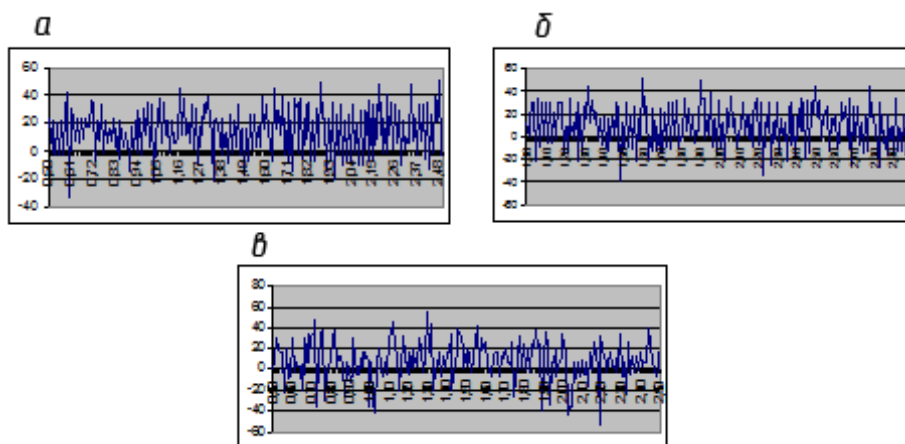


Рис. 6. Осцилограми для з'єднання зі шпонкою за $b_1 = 6$ мм для кулачка з одним виступом за:
а – $\delta_1 = 1$ мм; б – $\delta_1 = 2$ мм; в – $\delta_1 = 3$ мм

Для порівняльної оцінки амортизаційних властивостей досліджуваних з'єднань використано:
– коефіцієнт динамічності

$$k_d = \frac{T_d}{T_c}, \quad (3)$$

де T_d – обертальний момент, створений кулачком (взятий з осцилограм); T_c – обертальний момент, створений статичним навантаженням важеля [6].

Оброблені за допомогою калібрувального графіка отримані осцилограми дали змогу визначити значення T_d , а далі за допомогою виразу (3) – коефіцієнти динамічності k_d .

Маючи значення коефіцієнтів динамічності для жорсткого з'єднання і для пружних шпонкових з'єднань залежно від T і b_1/b , визначались коефіцієнти амортизації:

$$k_a = \frac{K_{дпу}}{K_{джш}}, \quad (4)$$

де $K_{дпу}$ – коефіцієнт динамічності пружного шпонкового з'єднання; $K_{джш}$ – коефіцієнт динамічності жорсткого шпонкового з'єднання.

Демпфуючі властивості пружних і жорстких шпонкових з'єднань оцінювались коефіцієнтом демпфування [9]:

$$D = \frac{1}{2\pi} \ln \frac{T_{n+1}}{T_n}, \quad (5)$$

де T_n і T_{n+1} – величини двох сусідніх (n і $n+1$) амплітуд затухаючих коливань обертальних моментів. Значення T_n і T_{n+1} брались з отриманих осцилограм.

Висновки: 1. Результати проведених експериментальних досліджень підтвердили теоретичні положення, отримані для пружних призматичних шпонок під час передачі ними періодично змінного обертального моменту без врахування втрат на тертя, та можливість виникнення резонансу за відповідних частот збудовальної сили і жорсткості пружних призматичних шпонок з заокругленими торцями і за обрисом порожниною. Це потрібно враховувати під час проектування пружних шпонкових з'єднань.

2. Пружні шпонкові з'єднання порівняно з жорсткими знижують динамічні навантаження у приводах зменшенням амплітуди коливань їх мас.

3. За даними попередніх дослідів пружні шпонкові з'єднання зберігають стабільність несучої здатності в умовах довготривалого динамічного навантаження.

4. Незначний поворот вала стосовно маточини, або навпаки, під дією динамічного навантаження істотно підвищує ефект амортизації та демпфування, не викликає спрацювання поверхонь сполуки вал-маточина і не знижує несучої здатності з'єднання.

1. Малащенко В.О. Деталі машин: зб. завдань та прикладів розрахунків / В.О. Малащенко, В.Т. Павлице. – Львів: Новий Світ-2000, 2011. – 216 с. 2. Пат. 61951 Україна, МПК F 16 В 3/00. Пружна призматична шпонка / Стрілець О.Р., Малащенко В.О., Стрілець В.М.; заявники і власники патенту: Національний університет водного господарства та природокористування і Національний університет “Львівська політехніка”. – и №201014574; заявл. 06.12.10; опубл. 10.08.11, Бюл. №15, 2011 р. 3. Пат. 62872, Україна, МПК F 16 В 3/00. Пружна призматична шпонка / Стрілець О.Р., Малащенко В.О., Стрілець В.М.; заявники і власники патенту: Національний університет водного господарства та природокористування і Національний університет “Львівська політехніка” – и №201014575; заявл. 06.12.10; опубл. 26.09.11, Бюл. №18, 2011 р. 4. Малащенко В.О. Динамічні характеристики пружних шпонкових з'єднань типу вал – маточина / В.О. Малащенко, О.Р.Стрілець, В.М. Стрілець // Вісник НТУ “ХПІ”: зб. наук. пр. Темат. вип. “Проблеми механічного приводу”. – Харків: НТУ “ХПІ”. – 2011, – № 28. – С. 92–99. 5. Малащенко В.О. Динамічні властивості пружних шпонкових з'єднань з

урахуванням втрат енергії на тертя / В.О. Малащенко, О.Р. Стрілець, В.М. Стрілець // Вісник Національного університету "Львівська політехніка" "Динаміка, міцність та проектування машин і приладів". – 2012. – №730. – С. 73–80. 6. Стрілець О.Р. Амортизаційні і демпфуючі властивості пружних шпонкових з'єднань / О.Р. Стрілець // Вісник Національного університету водного господарства та природокористування "Технічні науки": зб. наук. пр. – Рівне: НУВГП, 2012. – Вип. 1(57). – С. 118–124. 7. Пат. 2094763 Россія, МПК G 01 M 13/00. Стенд для испытаний упругих призматических шпонок / Стрелец В.Н.; заявитель и обладатель патента Стрелец Владимир Николаевич. – №5004124/28; заявл. 07.08.91; опубл. 27.10.97, Бюл. №30, 1997 г. 8. Пат. 50704 Україна, МПК G 01 M 13/00. Стенд для дослідження пружних шпонкових з'єднань // Стрілець О.Р., Малащенко В.О., Стрілець В.М.; заявник і власник патенту Національний університет водного господарства та природокористування. – и №200912119; заявл. 25.11.09; опубл. 25.06.10, Бюл. №12, 2010 р.

УДК621.85-77

Ю.Я. Новіцький

Національний університет "Львівська політехніка",
кафедра опору матеріалів

ЕКСПЕРИМЕНТАЛЬНЕ ВИЗНАЧЕННЯ НАПРУЖЕНЬ У ДОВГОВИМІРНІЙ ЦИЛІНДРИЧНІЙ ОБОЛОНЦІ, ЗУМОВЛЕНИХ ВЗАЄМОДІЄЮ З ОПОРНИМ РОЛИКОМ

© Новіцький Ю.Я., 2013

Проналізовано напружений стан циліндричної оболонкової конструкції в умовах взаємодії з опорним роликом з метою обґрунтування параметрів підйимального пристрою для проведення ремонту опор наземних переходів магістральних трубопроводів. Наведено експериментальні значення кільцевих напружень, що виникають у місцях контакту роликів з довговимірною циліндричною оболонкою, та порівняно з розрахунковими значеннями.

The strained condition of a cylindrical shell structure in interaction with the support roller is analyzed in order to justify the lifting device parameters for the maintenance of bearings of overground passages of trunk pipelines. Experimental values of circular strains that occur in the places of rollers' contact with the elongated cylindrical shell are given and compared with the calculated values.

Вступ. Магістральні газопроводи високого тиску – це комплекс інженерних споруд, призначених для транспортування природного газу від місця його видобутку до споживачів або газосховищ. Газотранспортна система України включає розгалужену мережу магістральних газопроводів, які експлуатуються вже близько сорока років і належать до об'єктів підвищеного ризику. Основна частина магістрального газопроводу знаходиться під шаром землі, де труби добре захищені від корозії. Однак у болотистих місцях, над ріками та ярами ділянки трубопроводів встановлюють на спеціальних опорах над поверхнею землі і їх називають наземними переходами магістрального трубопроводу.

Наземні переходи є проблемним місцем газопроводів, оскільки вони піддаються корозійному впливу атмосфери, особливо у важкодоступних для обслуговування місцях їх спірнання. Для утримування трубопроводу з можливістю компенсації його температурних деформацій в осьовому напрямку застосовують рухомі опори (рис. 1).