

ФОТОГРАММЕТРІЯ, ДИСТАНЦІЙНЕ ЗОНДУВАННЯ І ГЕОІНФОРМАТИКА

УДК 621.384.326:621.385.832.564.4

П.О. Кондратов, М.О. Бродський, І.Я. Казимира
Національний університет “Львівська політехніка”

ДВОСТУПЕНЕВА СИНХРОННА ОБРОБКА ПІРОСИГНАЛУ В ДВОКАНАЛЬНІЙ СИСТЕМІ ІНФРАЧЕРВОНОГО МОНІТОРИНГУ

© Кондратов П.О., Бродський М.О., Казимира І.Я., 2013

Рассмотрена возможность уменьшения влияния синхронных и асинхронных помех на работу тепловизионной камеры на базе пировидикона путём введения в нее второго приемного канала. Рассмотрены варианты построения видеопроцессора тепловизионной камеры. Предлагаемая схема обеспечивает эффективное подавление помех, работу в режиме реального времени и может быть использована для формирования стереоизображения теплового объекта.

The possibility of reducing the influence of synchronous and asynchronous noises on the thermovisions based cameras on pirovidikon by introducing into it the second receiving channel. The variants of the construction of a thermal imaging camera video processor. The proposed scheme provides effective noise suppression, work in real time and can be used to form a stereoscopic thermal object.

Постановка прблеми. Поширення методів теплового моніторингу як засобу швидкого неруйнівного контролю, діагностики та попередження аварійних ситуацій вимагає подальшого технічного вдосконалення тепловізійних камер (ТПК) та розширення їх функціональних можливостей. На цьому терені однією з головних задач є підвищення якості формованого теплового зображення як основного чинника впливу на точність роботи оператора.

Аналіз останніх досліджень та публікацій. Погіршення якості зображення спричинюють не лише такі широковідомі теплові явища, як термодифузія і теплове маскування [1] та спричинена ними втрата контурів елементів досліджуваного об'єкта, але й такі загальні для усіх телевізійних систем проблеми, як втрата глибини розміщення елементів і, головне, – вплив значних електричних завад від внутрішніх та зовнішніх енергетичних і сигнальних мереж, що є неодмінною ознакою середовища, в якому проводиться тепловий моніторинг. До них можна долучити й вплив акустичних завад, оскільки піроелектричні детектори зазвичай мають ще й п'єзоелектричні властивості [2].

Постановка завдання. Метою статті є розгляд можливостей зменшення впливу зазначених факторів, що сприятиме підвищенню завадостійкості кіл формування відеосигналу та підвищенню точності координатного визначення ділянок з граничним тепловим режимом.

Виклад матеріалу досліджень. Попри інтенсивне застосування у тепловому моніторингу ТПК з матричними детекторами (на зокрема ПЗЗ та болометрах) актуальним залишається й застосування ТПК на півовідиконах (ПВ), оскільки відносно низькі вартість, масгабарити і

споживання уможлиблюють їх масове впровадження у системи моніторингу. А оскільки піроелектрик є диференційним приймачем, то найефективнішим режимом роботи таких ТПК визнано обтюрацію – роботу при періодичному перериванні теплового випромінення [1]. Тому методи придушення завад доцільно розглянути на прикладі саме такої ТПК.

Період обтюрації, як правило, становить $T_m=2T_f$, при цьому $T_f=t_{nx}+t_{zx}$, де T_f – тривалість періоду поля розгортки електронного променя на мішені ПВ, t_{nx} , t_{zx} – тривалість, відповідно, прямого та зворотного ходу розгортки. Для двох суміжних полів відеосигналу ПВ, генерований ним при відкритому (“позитивний” піросигнал U_{S+}) та закритому (“негативний” піросигнал U_{S-}) обтюраторі ($U_{S+}=U_i$, $U_{S-}=U_{i+1}$) у одному рядку розгортки (рис. 1), можна визначити як:

$$U_{S+} = P_+ + S_+ \pm U_3, \tag{1}$$

$$U_{S-} = P_- - S_- \pm U_3, \tag{2}$$

де P_+ , P_- – компоненти т.зв. п’єдесталу за відповідно відкритого та закритого обтюратора; $P_+ \approx P_-$; S_+ , S_- – корисні компоненти сигналу; $S_+ \approx S_-$; U_3 – сигнал завади.

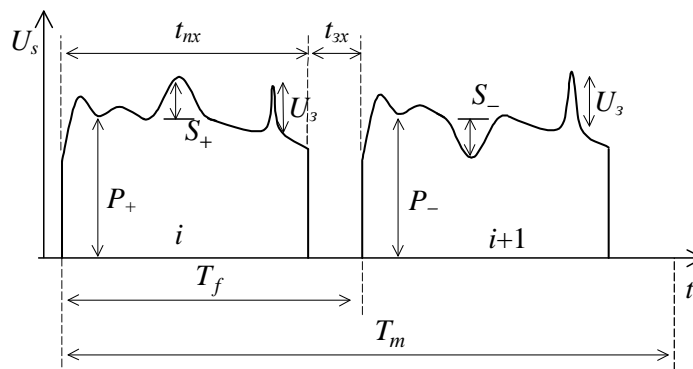


Рис. 1. Часова діаграма формування піросигналу

Для отримання уніполярного сигналу зазвичай використовують цифровий відеопроцесор (рис. 2), який виконує процедуру

$$U_{\Sigma} = |U_i - U_{i+1}| = U_{S+} - U_{S-} \approx 2S_+ \pm U_3 \tag{3}$$

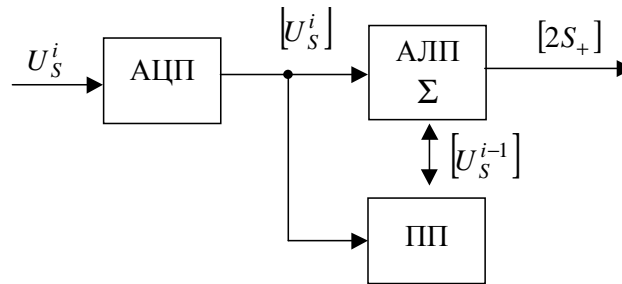


Рис. 2. Узагальнена структура цифрового відеопроцесора:
АЛП – арифметико-логічний пристрій; ПП – пам’ять поля

Для усунення ж впливу завад може бути застосоване, окрім високочастотної фільтрації, накопичення піросигналів суміжних полів розгортки [1]:

$$U_{\Sigma} = \frac{1}{n} \cdot \left| \sum_{i=1}^n [(P_i \pm S_i) - (P_{i+1} \mp S_{i+1}) \pm U_{3i}] \right| \approx S + \frac{\sqrt{n} \cdot U_3}{n}, \tag{4}$$

де i – номер плинного кадра; n – кількість накопичених кадрів.

Зменшення у результуючому сигналі складової завади відбувається за умови її випадкового характеру.

Але рівень п'єдесталу, а також його часова та просторова нерівномірність значно перевищують амплітуду корисної компоненти. Переважно він становить

$$P \geq (3 \div 10)S \pm 15 \div 30\% \tag{5}$$

Тому різницеву обробку доцільніше виконувати не у цифровий, а в аналоговий спосіб [5]. У цій структурі (рис. 3) піросигнал $U_s = P - S$ через АЦП надходить у ПП (обробка першого рівня), а потім при надходженні сигналу $U_{s+} = P + S$ через ЦАП передається на диференційний підсилювач, який і виконує різницеву обробку згідно з (3). Тобто динамічний діапазон подальшої цифрової обробки другого рівня (накопичення, корекція нерівномірності п'єдесталу тощо [1]) використовується ефективніше, оскільки оцифровується не весь піросигнал, а лише його корисна складова.

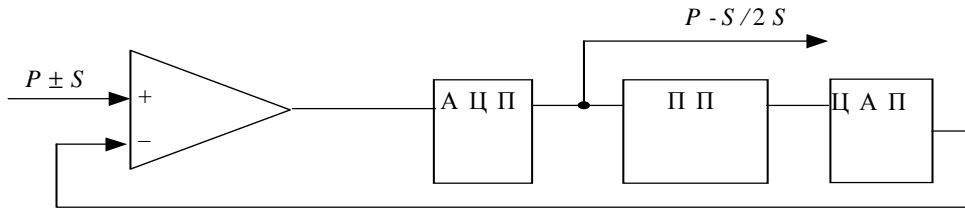


Рис. 3. Структура аналого-цифрового відеопроцесора

Однак цей і подібні йому методи не достатньою мірою зменшують вплив асинхронних завад, зовсім не компенсують синхронні завади (оскільки вони при такій процедурі сприймаються як корисна складова) і, крім того, багатокандрове накопичення призводить до малокадрового відтворення, що робить таку процедуру ефективною лише для малодинамічних об'єктів. Для подолання цих проблем автори пропонують застосування двоканальної ТВК, у якій за досліджуванним об'єктом паралельно спостерігають два ПВ.

Пропонована структура (рис. 4) містить оптичний вузол на базі інфрачервоного об'єктива 2 та оптико-подільчої системи 3, два обтюратори 4, 5, два ПВ6, 7 із своїми фокусуєчо-відхильними системами (ФВС) 8, 9, двигун 10 із системою приводу обтюраторів, датчик 11 положення обтюраторів, відеопідсилювачі 12, 13, синхрогенератор 14, блок 15 керування розгорткою, комутатор 16, диференційний підсилювач 17 та видошукачі 18, 19.

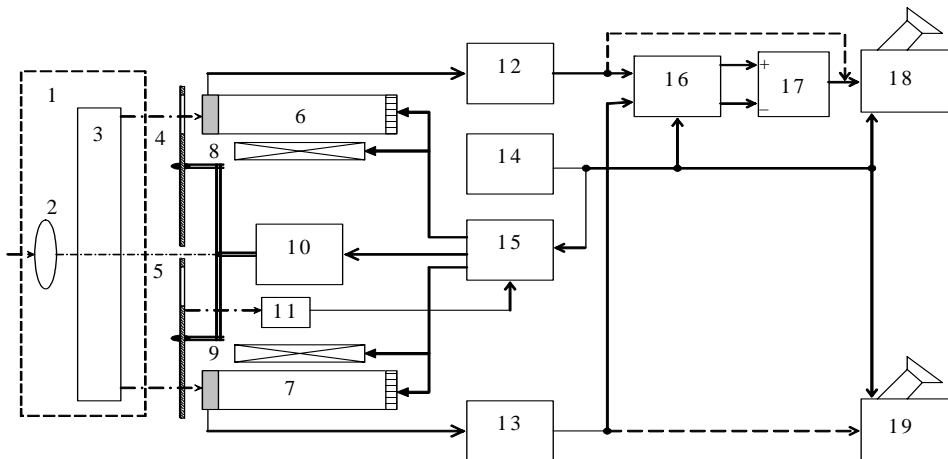


Рис. 4. Структура двоканальної тепловізійної камери

Теплове випромінення досліджуваного об'єкта через оптичний вузол, що формує два ідентичні теплові потоки та два обтюратори, падає на мішені обох ПВ. Модуляція випромінення відбувається шляхом відкриття та закриття обтюраторів, у результаті чого на мішенях накопичується потенціальний рельєф. Обидва ПВ у фазі зчитування скануються порядковою розгорткою з форматом кадру 1:1 (оскільки застосування телевізійного стандарту з форматом 4:3 і черезряд-

ковою розгорткою не оптимальні для ПВ [1]). Цей спосіб розгортки (а також початкова підготовка мішеней) забезпечує роботу 9 блока керування розгорткою (під керуванням синхрогенера, який забезпечує загальну синхронізацію роботи ТПК), сигнали з якого надходять на двигун та керуючі електроди і ФВС обох ПВ. Обтюратори діють у протифазі і жорстко синхронізовані. За допомогою датчика положення обтюраторів оптично-електронний зворотний зв'язок забезпечує їх синхронізацію з рядковою розгорткою ПВ за фазою і частотою.

Піросигнали обох ПВ надходять на відповідні відеопідсилювачі. Протифазна синхронна дія обтюраторів призводить до одночасного формування в обох каналах ТПК піросигналів, у яких корисні складові мають протилежну полярність, а складові п'єдесталу та завади зберігають свою полярність незалежно від фази обтюрації (рис. 5, а, б). Ці піросигнали через комутатор (який перемикається з періодом T_m) надходять на відповідний (прямий чи інверсний) вхід диференційного підсилювача, і тим самим виконується процедура (3), але з тією різницею, що тут як "негативний" піросигнал використовується не сигнал, затриманий на час T_f , а сигнал, який формується у другому каналі ТПК одночасно з "позитивним". Відтак, оскільки електричні завади діють на обидва канали камери одночасно й однаково, то результати їх впливу при різницевої обробці взаємно компенсуються (рис. 5, в):

$$U_{\Sigma} = |U_{S1} - U_{S2}| = (P_{+1} + S_{+1} + U_{31}) - (P_{-2} + S_{-2} + U_{32}) \approx 2S_{+}, \quad (6)$$

де індексами "1", "2" позначено компоненти сигналів, що формуються у, відповідно, 1-му та 2-му каналах ТПК.

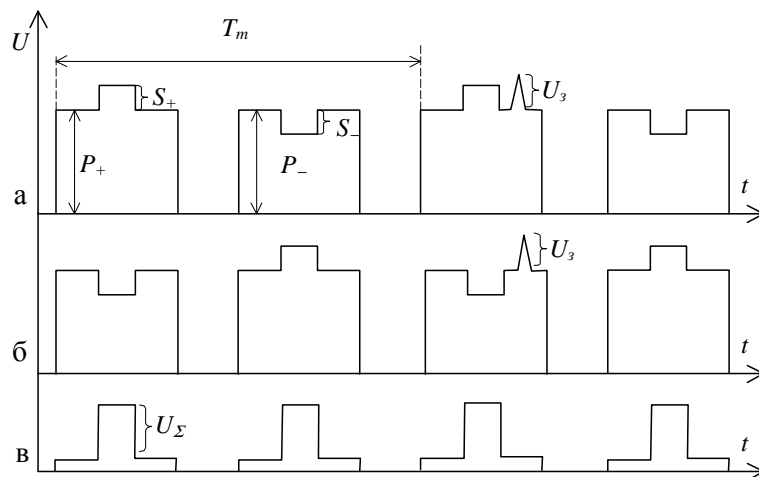


Рис. 5. Часова діаграма виконання різницевої обробки у двоканальній камері

Отже, запропонована двоканальна різницева обробка, подібно до традиційної, компенсує неінформативну компоненту п'єдесталу й удвічі збільшує корисну компоненту, однак додатково уможливує:

- формування результуючого сигналу в реальному часі (протягом одного поля сканування);
- застосування різницевої обробки при дослідженні динамічних об'єктів;
- компенсування впливу асинхронних і синхронних завад.

Звичайно, розглянутий вище метод компенсації завад може бути ефективним лише за умови симетричності таких електричних та фізичних параметрів обох ПВ, як зокрема струм променя, величина відгуку та мікродофекти мішені тощо, тобто при $P_1=P_2$, $S_1=S_2$, $U_{31}=U_{32}$. Практично розв'язати цю задачу доволі проблематично. При цьому основним чинником несиметричності є різниця $P_1 \neq P_2$, оскільки, згідно з (5), різниця між рівнями корисних сигналів та завад є значно меншою.

Нехай, наприклад, у якийсь момент часу різниця між рівнями п'єдесталів двох піровідиконів (рис. 6, а, б) становить

$$P_{2+} = P_{1+} \Delta P. \quad (7)$$

Тоді у першій та другій фазах об'єкції (протягом $T_{л}$ перший об'єктор відкритий, другий закритий, протягом $T_{лн}$ – навпаки) результуючий сигнал диференційного підсилювача становитиме, відповідно

$$U_{\Sigma I} = (P_{+1} + S_{+}) - (P_{-1} - \Delta P - S_{-}) \approx 2S_{+} + \Delta P; \tag{8}$$

$$U_{\Sigma II} = (P_{+1} - \Delta P + S_{+}) - (P_{-1} - S_{-}) \approx 2S_{+} - \Delta P. \tag{9}$$

Відтак наявність різнополярної складової у вихідному сигналі диференційного підсилювача (рис. 6, в) може призвести до покадрової зміни фонові складові тепловізійного зображення, тобто до мерехтіння на екрані видошукача, що істотно ускладнить роботу оператора. Звичайно, симетричності обох ПВ можливо певною мірою досягти шляхом режимної корекції мішеней та відеопідсилювачів ПВ, але, якщо взяти до уваги просторову і часову нерівномірність чутливості мішені ПВ, ці заходи можуть виявитися недостатніми.

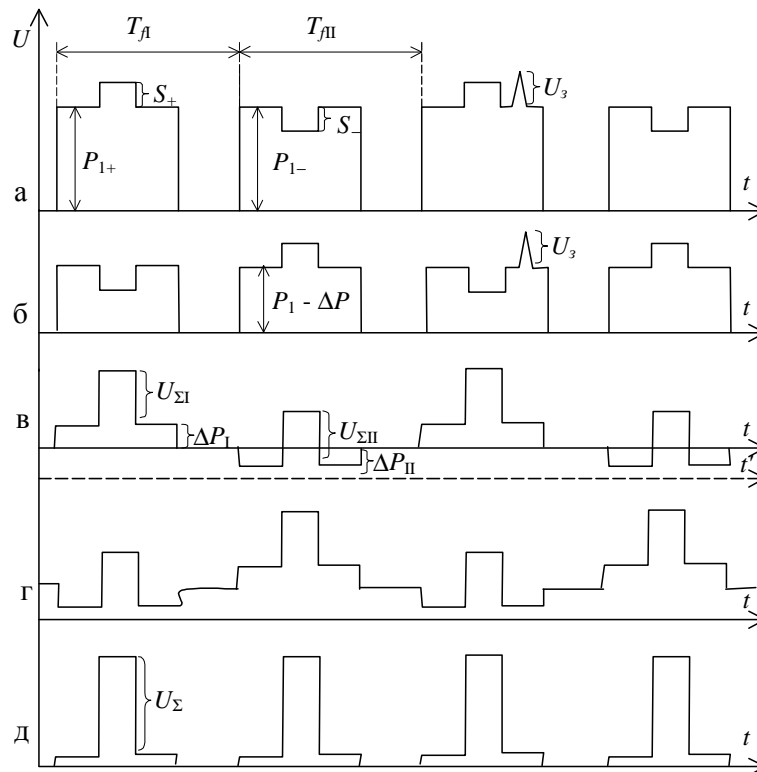


Рис. 6. Часова діаграма процесу компенсації несиметричності п'єдесталів

Тому для усунення цього ефекту автори пропонують застосувати знову ж таки цифровий відеопроцесор (рис. 2), ввівши його у ланцюг між диференційним підсилювачем та видошукачем (при цьому АЦП має бути налаштований на сприйняття цього сигналу у всьому його діапазоні, тобто відносно осі t'), але у цьому випадку повинно відбуватись сумування плинного сигналу з сигналом, затриманим на час T_f (рис. 6, г), тобто виконання процедури

$$U_{\Sigma} = U_{\Sigma I} + U_{\Sigma II} \approx (2S_{+} + \Delta P) + (2S_{+} - \Delta P) \approx 4S_{+}. \tag{10}$$

Це дає змогу позбуватись впливу різнополярної складової $\pm \Delta P$ (рис. 6, д).

Після цього цифровий сигнал з виходу відеопроцесора може бути підданий зворотному цифро-аналоговому перетворенню і поданий на видошукач, який з отриманого результуючого сигналу формує тепловізійне зображення (рис. 7).

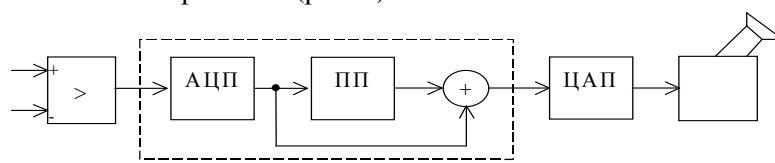


Рис. 7. Апаратна реалізація процедури компенсації несиметричності п'єдесталів

Отже, додаткове введення в структуру двоканальної ТПК цифрового відеопроцесора дозволяє вилучити з піросигналу різнополярну складову, зумовлену різницею $P_1 \neq P_2$ певною мірою усереднити різницю $S_1 \neq S_2$, $U_{31} \neq U_{32}$, позбутись впливу несиметричності електричних та фізичних параметрів двох ПВ, яка могла б призвести до мерехтіння тепловізійного зображення на екрані видошукача.

Для реалізації структури двоканальної ТПК автори пропонують узгоджену для обох каналів систему приводу обтюраторів (рис. 8), яка містить: перший 1 (показаний у відкритій фазі) і другий 2 (показаний у закритій фазі) обтюратори із закриваючими 7 та відкриваючими 8 секторами; редуктор у вигляді шестерень 2, 3, встановлених на осях обтюраторів та шестерні 4, встановленої на осі двигуна; дві мішені ПВ 5, 6.

Щодо обтюраторів, то серед багатьох пропонованих і використовуваних їх типів найефективнішими і простими у дії є спіралеподібні односекторні дискові обтюратори [1]. Вони дають змогу одержувати нерівномірність чутливості на поверхні мішені не більше 5 %, що забезпечує високу ефективність зчитування та низький рівень шуму.

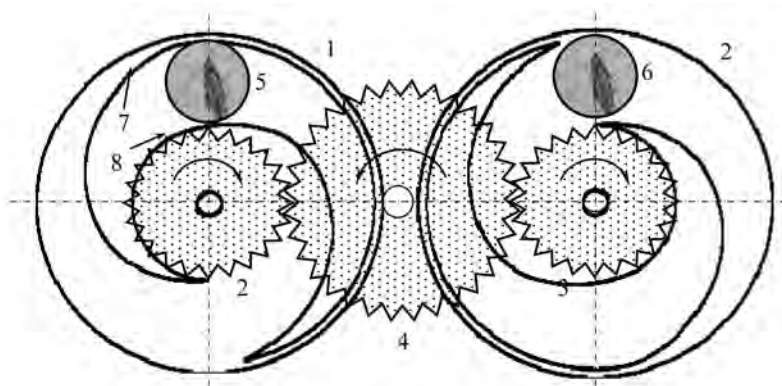


Рис. 8. Конструкція приводу обтюраторів

Шестерня 4 забезпечує синхронне обертання обох інших шестерень, що призводить, своєю чергою, до синхронного і протифазного обертання обох обтюраторів. Два обтюратори необхідні, щоб уникнути опромінення різних (не ідентичних) ділянок мішеней ПВ під час обтюраторії. Застосування ж лише одного такого обтюратора хоча й дає змогу, в принципі, здійснювати одночасну протифазну модуляцію двох теплових потоків, але, на жаль, вимагає обертання теплового зображення, формованого другим каналом. Важливою умовою узгодженої дії обох каналів є поділ теплового випромінювання на два рівні потоки і формування на мішенях обох ПВ ідентичних теплових зображень об'єкта. Цього можна досягти, реалізуючи оптичний вузол на основі одного (рис. 9, а) або двох (рис. 9, б) інфрачервоних об'єктивів.

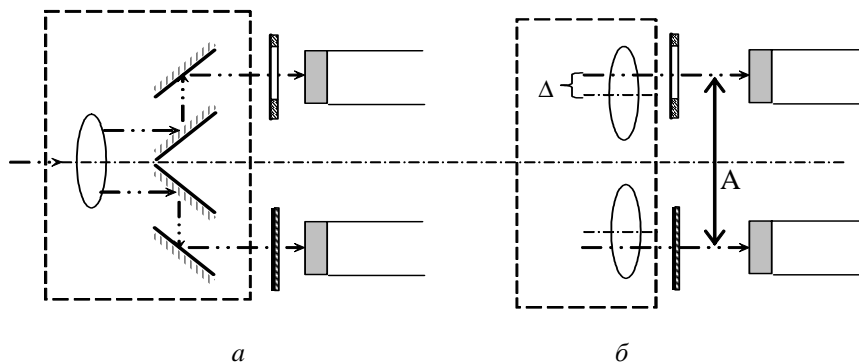


Рис. 9. Варіанти реалізації оптичного вузла

Перший варіант передбачає порівняно велику фокусну відстань об'єктива через наявність у оптичному вузлі двох пар плоских дзеркал із зовнішніми шарами відбиття. Ці пари дзеркал горизонтальні і симетричні відносно оптичної осі об'єктива (головна оптична вісь ТПК). У кожній з цих пар перші дзеркала розташовано на відповідній оптичній осі ПВ під кутом 45° до неї.

За другим варіантом два об'єктиви горизонтальні і симетричні відносно головної оптичної осі ТПК. Вони зміщені відносно оптичної осі ПВ на відстань, яку можна визначити як $\Delta = A/2Q$, де A – відстань між оптичними осями ПВ, Q – коефіцієнт посилення обох об'єктивів.

Перевага першого варіанта реалізації полягає в можливості мати два тепловізійні зображення з тільки одним ІР об'єктивом.

Перевага другого варіанта в кращій функції передачі модуляції і можливості розв'язати відносно просто задачу створення стереозображення теплового об'єкта, що сприятиме кращій координатній прив'язці його ділянок. Для цього необхідно: забезпечити дію обох об'єктивів у одній фазі; обладнати ТПК другим видошукачем для прийому бінокулярного теплового зображення об'єкта; змінити зв'язки між відеопідсилювачами і видошукачами (на рис. 4 показано штриховими лініями).

Ще одна можливість створення стереоефекту з'являється, якщо використовуються два об'єктиви з різними фокусними відстанями F_1 і F_2 . У цьому випадку об'єктив першого каналу може бути сфокусований на передньому плані, а об'єктив другого – на задньому плані об'єкта. Суміщення переднього і заднього планів, завдяки інерційності зору людини, в єдине теплове зображення дасть змогу оператору точніше орієнтуватися у стані досліджуваного теплового об'єкта.

Висновки. Пропонована двоканальна тепловізійна камера на базі піроелектричних відиконів дає змогу порівняно просто виконувати різницево-сумарну обробку зображення протягом одного або двох полів розгортки. Це уможливорює ефективний контроль не тільки статичних, але й динамічних теплових об'єктів. Водночас забезпечується компенсація впливу синхронних і асинхронних завад. Крім того, двоканальна структура уможливорює створення стереозображення теплового об'єкта, що значно підвищує можливості оператора щодо контролю стану досліджуваного об'єкта. Застосування цієї камери може стати корисним засобом теплового контролю об'єктів через забезпечуване нею підвищення якості відтворення теплового зображення.

1. Госсорг Ж. *Инфракрасная термография. Основы, техника, применение.* – М.: Мир, 2008. – 216 с. 2. Bozhenko I., Hrytskiv Z., Kondratov P. *Enhancement of thermographic images quality using pyrosignal digital frame-by-frame processing // Image processing methods in Applied mechanics.* – Warszawa: Politehnika Warszawska, 2009. – P.61–63. 3. Kolobrodov V., Rybalka V. *Pyroelectric camera modulation transfer function // Optical Engineering,* – 1995. – vol.34, №4. – P.1044–1048. 4. Боженко И., Гой В, Кондратов П. *Расширение функциональных возможностей тепловизионной камеры для инфракрасной термографии морских объектов // Системы контроля окружающей среды: Сборник научных трудов НАНУ.* – Севастополь: МГИ, 1999. – С.130–132. 5. Патент України №73791. *Пристрій формування сигналу тепловізійного зображення.* П.О. Кондратов, від 10.10. 2012 р. Бюл. № 19, 2012р. 6. Боженко И., Воронов С., Кондратов П., Шаблатович А. *Відеопроцесор сумарно-різницевої обробки для системи тепловізійного моніторингу енергетичних об'єктів // Електроніка і зв'язок.* – 2003. – №19. – С.87–89. 7. Воронов С., Гой В., Гордійко В., Кондратов П. *Вибір режиму сканування для тепловізійної камери на базі піровідикона // Наукові вісті НТУУ "Київський політехнічний інститут".* – 2001. – №3. – С.91–100. 8. Иванова В., Колобродов В., Нестеренко И. *Влияние модулятора на чувствительность пирокамеры // Оптический журнал.* – 1994. – №2. – С.16–19.