

- [5] Херман М. Полупроводниковые сверхрешетки. М., 1989.
- [6] Smith D.L., Mailhot C. // Rev. Mod. Phys. 1990. Vol.62. № 1. P.173–234.
- [7] Андо Т., Фаулер А., Стерн Ф. Электронные свойства двумерных систем. М., 1985.
- [8] Берченко Н.Н., Ижнин И.И., Войцеховский А.А. и др. // Зарубежная электронная техника. 1989. №3. С.27–61.
- [9] Partin D.L. // Superlatt. and Microstr. 1985. Vol.1. № 2. P.131–135.
- [10] De Dios Leyva M., Lopez Gondar J. // Phys. Stat. Sol. (b). 1986. Vol.138. № 1. P.253–257.
- [11] Bauer G., Clemens H. // Semicond. Sci. Technol. 1990. Vol.5. P.122–130.
- [12] Bauer G. // Surf. Sci. 1986. Vol.168. P.462–472.
- [13] Петров П.П. // Вісн. ДУ “Львівська політехніка”. 1998. № 357. С.70–74.
- [14] Венгрин Б.Я., Костробій П.П., Петров П.П. // Вісн. ДУ “Львівська політехніка”. 1999. № 382. С.67–70.
- [15] Dugaev V.K., Petrov P.P. // Phys. Stat. Sol. (b). 1994. 184. № 2. P.347–354.
- [16] Дугаев В.К., Петров П.П. // ФТП. 1989. 23. № 3. С.488–492.

УДК 537.311.33

Дружинін А.О., Мар'ямова І.Й., Панков Ю.М., Ховерко Ю.М.

ДУ “Львівська політехніка”, кафедра напівпровідникової електроніки

## ЭФЕКТ П'ЄЗО-ЗЕЄБЕКА В КРЕМНІЙ Р-ТИПУ

© Дружинін А.О., Мар'ямова І.Й., Панков Ю.М., Ховерко Ю.М., 2000

Представлені результати експериментальних досліджень ефекту Зеєбека під впливом деформації в кремнії р-типу. Леговані бором кремнієві мікрокристали вирощені з газової фази в поздовжньому [111] напрямку були використані для вимірювань як модельний матеріал. Отримане значення 40...50 поздовжнього коефіцієнта еласто-Зеєбека для кристалів кремнію р-типу з питомим опором  $\rho \approx 0,02 \Omega \times \text{cm}$  добре узгоджується з теоретичними оцінками. Порівняно ефект п'єзо-Зеєбека і п'єзорезистивний ефект для цих кристалів. Значення коефіцієнта п'єзо-Зеєбека (еласто-Зеєбека) є в два рази меншим, ніж поздовжній коефіцієнт п'єзоопору (еластоопору) в цих кристалах.

The results of experimental investigation of Seebeck effect under strain in p-type silicon are presented. Boron doped silicon microcrystals grown from the vapour phase with the longitudinal [111] crystallographic axes were used for measurements as a model material. The obtained value 40...50 of the longitudinal elasto-Seebeck coefficient for p-type Si crystals with  $\rho \approx 0,02 \Omega \times \text{cm}$  is in a good agreement with theoretical estimation. The comparison of piezo-Seebeck effect and piezoresistance effect in these crystals is carried out. The value of longitudinal piezo-Seebeck (elasto-Seebeck) coefficient is approximately two times smaller, than the longitudinal piezoresistance coefficient (elastoresistance) in these crystals.

## Вступ

Для розробки мікроелектронних сенсорів механічних або теплових величин використовується обмежена кількість кінетичних ефектів у напівпровідниках, таких як п'єзорезистивний ефект, терморезистивний ефект і ефект Зеебека. У той же час деформація може зумовлювати появу інших п'єзокінетичних ефектів, зокрема, п'єзотермоелектричних таких як п'єзотермопровідність, п'єзо-Зеебека та п'єзо-Пельт'є, які можна використовувати для створення сенсорів [1]. Дослідження напівпровідників під дією комбінованих термомеханічних ефектів є необхідним для створення багатофункціональних сенсорів фізичних величин. З іншого боку, часом потрібно оцінити вплив цих ефектів на характеристики сенсорів, призначених для вимірювання одного параметра, наприклад, вплив нестаціонарної температури на характеристики сенсорів механічних величин (наприклад, сенсорів тиску), так само як вплив деформації на термосенсори. Метою роботи є експериментальне дослідження ефекту п'єзо-Зеебека в кремнії, як одного з основних матеріалів для виготовлення мікроелектронних сенсорів.

### Теоретична оцінка ефекту п'єзо-Зеебека в p-Si

Розглянемо ефект п'єзо-термо-ЕРС (п'єзо-Зеебека) в такий же спосіб, як добре відомий п'єзорезистивний ефект, який використовується в сенсорах механічних величин. Тензори еласто- та п'єзокінетичних ефектів, які є симетричними по двох парах індексів, належать до представлення  $[D_1^2]^2$ . Правила представлення всіх еласто- та п'єзотензорів у вигляді матриць такі самі, як для п'єзо- та еластоопору [2].

Еластоопір в кубічних напівпровідниках визначається як

$$(\rho_{ik}(\varepsilon) - \rho_o) / \rho_o = \sum_{l,m} m_{iklm} \varepsilon_{lm}, \quad (1)$$

де  $\varepsilon_{lm}$  – тензор деформації;  $\rho_{ik}(\varepsilon)$  – питомий опір деформованого напівпровідника;  $\rho_o$  – питомий опір при  $\varepsilon=0$ ;  $m_{iklm}$  – тензор еластоопору.

Так само ефект еласто-Зеебека можна описати як

$$(\alpha_{ik}(\varepsilon) - \alpha_o) / \alpha_o = \sum_{l,m} B_{iklm} \varepsilon_{lm}, \quad (2)$$

де  $\alpha_{ik}$  – тензор коефіцієнта Зеебека у деформованому напівпровіднику;  $\alpha_o$  – коефіцієнт Зеебека при  $\varepsilon=0$ ;  $B_{iklm}$  – тензор еласто-Зеебека.

Теоретичний розгляд особливостей п'єзотермокінетичних ефектів у кубічних напівпровідниках р-типу (кремній та германій) наведений в [1]. Використовуючи загальний розв'язок рівняння Больцмана, була зроблена оцінка впливу деформації на тензори електропровідності, ефект Зеебека, теплопровідність і ефект Пельт'є. Залежності цих ефектів від орієнтації визначаються тензорами четвертого рангу констант деформаційного потенціалу, тому ці залежності такі самі, як для п'єзоопору. Тому ефект п'єзо-Зеебека в кремнії р-типу має максимум для кристалографічного напрямку [111]. Основний внесок у цей ефект дає парна залежність хімічного потенціалу. Числова оцінка дає значення поздовжнього коефіцієнта еласто-Зеебека  $\approx 40-70$  при  $T=300$  К для р-типу кремнію під дією деформації.

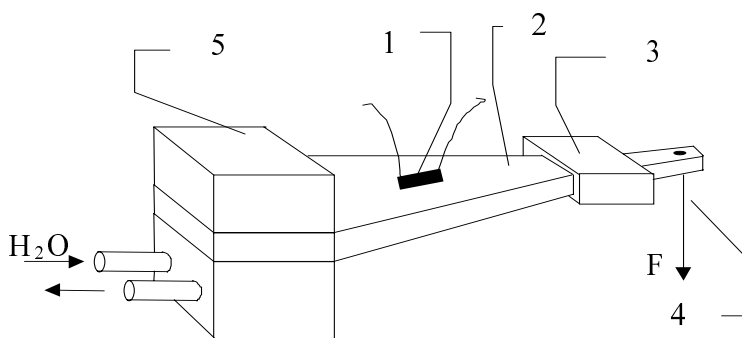
### Експериментальні дослідження

Експериментальне дослідження ефекту п'єзо-Зеебека в кремнії р-типу здійснювали на Si-мікрокристалах, вирощених з газової фази методом хімічних транспортних реакцій [3]. НК Si вирощуються у формі гексагональних призм з напрямком зростання [111]. Леговані бором НК кремнію діаметром 20...40 мкм і завдовжки 10...12 мм використовували як добрий модельний матеріал тому, що поздовжні осі цих кристалів відповідають максимальним ефектам п'єзоопору і п'єзо-Зеебека в Si р-типу.

У дослідах використовували НК Si р-типу з концентрацією бору  $N=(1...5)\times 10^{18}$  см<sup>-3</sup> ( $\rho=0,01...0,02$   $\Omega\times\text{см}$ ), оскільки ці кристали мають оптимальні характеристики для створення п'єзорезистивних сенсорів механічних величин, які можуть працювати в широкому діапазоні температур [4].

Дослідження ефекту п'єзо-Зеебека проводили на спеціальній установці, зображений на рис.1. Одночасно з цим ефектом вимірювався ефект п'єзоопору. Установка для дослідження впливу деформації на термоелектричні властивості була сконструйована на базі установки для дослідження п'єзорезистивних властивостей Si мікрокристалів і модифікована так, що в ній є можливість створити контрольований градієнт температур вздовж осі зразка.

Зразки мікрокристалів кремнію закріплювали за допомогою полімерного клею на консольній балці рівного опору згину (рис.1). Поздовжню деформацію прикладали до зразка за допомогою згинального зусилля, яке було прикладене до вузького кінця консольної балки. Конфігурація: Si зразок – балка – згинальне зусилля, показана на рис.1, відповідає деформації розтягу закріпленого на балці зразка. В наших дослідах ефект еласто-Зеебека вимірювався в діапазоні деформацій  $\epsilon_1=(-1...+1)\times 10^{-3}$  відн. од.



**Рис.1.** Схематичний вигляд установки для дослідження ефекту п'єзо-Зеебека:

- 1 – досліджуваний зразок;
- 2 – балка; 3 – нагрівник;
- 4 – деформуюче зусилля;
- 5 – охолоджувач.

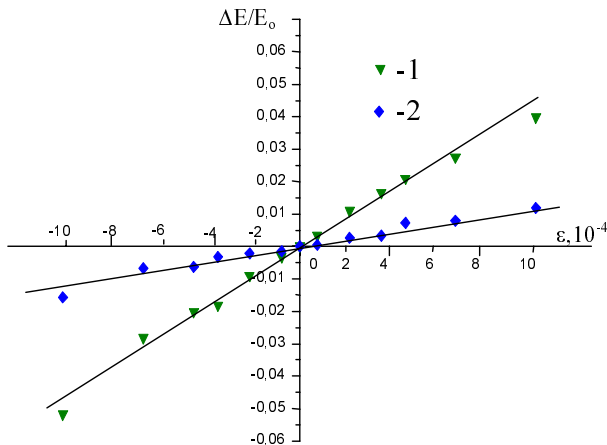
Градієнт температур вздовж осі балки створювався за рахунок нагрівання вузького кінця балки і, відповідно, охолодження закріпленого кінця. Зміна градієнта температур створювалась як зміною електричної потужності нагрівача, так і зміною швидкості потоку охолоджуючої рідини (води). Поздовжній градієнт температур закріпленого зразка вимірювався за допомогою двох термопар, розташованих біля кінця зразка; середня температура вимірювалась або термопарою, або германієвим термометром опору, розміщеними біля середньої частини зразка. Градієнт температури змінювався від 1 до 5 град/мм, а середня температура дорівнювала +30...85 °С.

Поздовжній коефіцієнт еласто-Зеебека для одноосно деформованих кристалів кремнію експериментально визначався як

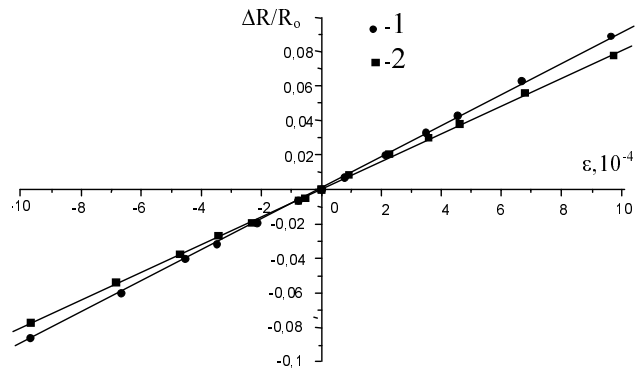
$$B = (E(\epsilon) - E_0) / E_0 \epsilon, \quad (3)$$

де  $E(\varepsilon)$  і  $E_0$  є термо-ЕДС під дією деформації та при  $\varepsilon=0$ ;  $\varepsilon$  – поздовжня компонента тензора деформації.

Експериментальні результати дослідження ефекту еласто-Зеебека в легованих бором мікрочастинках кремнію показані на рис.2. Для порівняння на рис.3 зображені результати одночасного вимірювання еластоопору тих же самих кристалів.



**Рис.2.** Відносна зміна термо-ЕРС в НК кремнію р-типу під впливом деформації при різних середніх температурах: 1 – 37 °С; 2 – 72 °С.



**Рис.3.** Відносна зміна опору в НК кремнію р-типу під впливом деформації при різних середніх температурах: 1 – 37 °С; 2 – 72 °С.

Одержане значення поздовжнього коефіцієнта еласто-Зеебека, розраховане з експериментальних даних за допомогою формули (3), для кристалів Si р-типу з  $\rho=0,02$  Ом·см дорівнює 40...50, що добре узгоджується з теоретичними оцінками [1]. У той же час поздовжній коефіцієнт еластоопору  $m_1$  для тих же кристалів, визначений за допомогою формули (1), дорівнював +98...100 (див. рис. 3).

## Висновки

- Одержане з вимірювань значення коефіцієнта Зеебека для цих кристалів дорівнює 0,60...0,76 мВ/К при 310 К і добре узгоджується з експериментальними результатами для кремнію р-типу з таким же питомим опором [5]. Треба відмітити також, що коефіцієнт п'єзо-Зеебека в кремнії р-типу сильно залежить від температури (рис.2).
- Одержані експериментальні значення 40...50 для поздовжнього коефіцієнта еласто-Зеебека в кремнії р-типу, легованого бором, добре узгоджуються з нашими теоретичними оцінками [1].
- Значення коефіцієнта п'єзо-Зеебека (еласто-Зеебека)  $\epsilon$  в два рази меншим, ніж поздовжній п'єзоопір (еластоопір) у цих кристалах. Це можна використати для оцінки впливу вказаних ефектів на параметри різних мікроелектронних сенсорів.
- Температурна залежність коефіцієнта п'єзо-Зеебека в кремнії р-типу виявляється більш сильною, ніж температурна залежність п'єзоопору. Це можна пояснити складною залежністю ефекту захоплення носіїв фононами [6] від деформації та температури.

- Такий комбінований термомеханічний ефект можна використати в багатофункціональних сенсорах механічних і теплових величин, а також для оцінки впливу цього ефекту на параметри сенсорів для вимірювання одного параметра.

[1] Druzhinin A., Maryamova I., Lavitska E., Pankov Y. Physical aspects of multifunctional sensors based on piezothermomagnetic effects in semiconductors, *Sensors and Actuators*. 1998. A68. P.229–233.

[2] Бир Г.Л., Пикус Г.Е. Симметрия и деформационные эффекты в полупроводниках. М., 1972.

[3] Voronin V., Maryamova I. The physical-chemical aspects of semiconductor whisker technology and creating sensors on their basis. *Proc. 13<sup>th</sup> Int. Ann.Scool on Microelectronic Sensors and Semicond. Lasers*, Sozopol, Bulgaria, 1990,. P.18–34.

[4] Voronin V., Maryamova I., Zaganyach Y. et al. Silicon whiskers for mechanical sensors, *Sensors and Actuators A30*. 1992. P.27–33.

[5] A.W.van Heerwaarden, Sarro P.M. Thermal sensors based on the Seebeck effects, *Sensors and Actuators*. 1986. 10. P.321–346.

[6] Samoilovich A.G., Nitsovich M.V., Nitsovich V.M. On the theory of anisotropic thermoelectric power in semiconductors // *Phys. status solidi*. 1966. 16 (2). P.459–465.

УДК 621.315.592

Іжнін І.І.

Львівський науково-дослідний інститут матеріалів НВП “Карат”

## ЛЕГКІ ДІРКИ В $\text{Cd}_x\text{Hg}_{1-x}\text{Te}$

© Іжнін І.І., 2000

У роботі експериментально визначено параметри важких та легких дірок (концентрацію та рухливість) в однорідних зразках  $p\text{-Cd}_x\text{Hg}_{1-x}\text{Te}$  ( $x=0,2-0,23$ ) на основі дослідження польових залежностей коефіцієнта Холла та порівняно з результатами теоретичних розрахунків концентрацій на основі сучасних уявлень про параметри матеріалу. Отримані дані про параметри легких дірок дають можливість врахувати вплив цих носіїв на явища переносу в багатошарових структурах на основі  $\text{Cd}_x\text{Hg}_{1-x}\text{Te}$ .

The parameters of heavy and light holes (concentration and mobility) for homogeneous samples of  $p\text{-Cd}_x\text{Hg}_{1-x}\text{Te}$  ( $x=0,2-0,23$ ) were determined from investigation of the Hall coefficient field dependencies. These data have been compared with results of theoretical computations based on the modern knowledge of the material's parameters.