

Позбутися цього негативного явища можна використанням високоточних фрезерних верстатів з ЧПУ та спеціальної обробки сталі, що забезпечить їй високу поверхневу твердість. Щодо веденої півмуфти, то з рис. 5, б видно, що найбільше пошкоджена гостра кромка циліндричного паза (рис. б), оскільки саме в цій ділянці виникає найбільша контактна сила у момент вмикання муфти, коли кулька вдаряється об паз.

**Висновки.** У результаті теоретичних та експериментальних досліджень виявлено найслабші місця в конструкції муфти, а саме гостра кромка паза веденої півмуфти. Оскільки дані, отримані з динамічної моделі, відповідають експериментальним дослідженням, то можна зробити висновок щодо достовірності отриманих результатів. Можливим заходом для зменшення напружень у цій ділянці й запобігання швидкому її зносу є зміна форми кромки паза: гострі кути замінити плавними скругленнями або фасками.

1. Мальцев В.Ф. *Роликовые механизмы свободного хода.* – М.: Машиностроение, 1968. – 415 с. 2. Пат. 66514А Україна, МКІ F16D43/20. *Запобіжна муфта.* Гащук П.М., Малащенко В.В., Сороківський О.І. *Опубл. 17.05.2004. Бюл. №5.* 3. Пат. 77435 Україна, МПК F16D43/00. *Запобіжна муфта.* Гащук П.М., Малащенко В.В., Сороківський О.І. *Опубл. 15.12.2006. Бюл. № 12.* 4. Ряховский О.А., Иванов С.С. *Справочник по муфтам.* – Л.: Политехника, 1991. – 383 с.

УДК 621.825.5

Є.В. Харченко, Ю.Я. Новіцький

Національний університет “Львівська політехніка”,  
кафедра опору матеріалів

## ВПЛИВ ЛОКАЛЬНИХ НАВАНТАЖЕНЬ НА НАПРУЖЕНО-ДЕФОРМОВАНИЙ СТАН ТОНКОСТІННОГО ТРУБОПРОВОДУ

Об Харченко Є.В., Новіцький Ю.Я., 2011

**Виконано дослідження напружено-деформованого стану наземних переходів магістральних газопроводів при їх підйомі над опорами з урахуванням локальних навантажень від взаємодії опорних елементів підйомального пристрою з трубопроводом. Здійснено порівняльний аналіз напружень у тонкостінному трубопроводі без урахування впливу локальних навантажень та з урахуванням їхнього впливу на напружено-деформований стан труби.**

**Research of the tensely-deformed state of surface transitions of main gas pipelines is executed at their getting up above supports taking into account the local loading from cooperating of supporting elements of jack with a pipeline. The comparative analysis of tensions is conducted in the thin-walled pipeline without the account of influence of the local loading and taking into account their influence on the tensely-deformed state of pipe.**

**Постановка проблеми та аналіз відомих досліджень і публікацій.** Надземні переходи магістрального газопроводу – це частини газопроводу, які розташовані в повітрі над ріками та заболоченою місцевістю. Переходи є проблемним місцем газопроводів, оскільки вони зазнають корозійного впливу атмосфери, особливо у важкодоступних для обслуговування місцях їхніх опор.

Класичний перехід складається із трубопроводу на опорах, що розташовані на берегах ріки. Якщо потрібно, опори встановлюють також і всередині ріки. Як показує досвід експлуатації трубопроводів, у місцях їх контакту з опорними конструкціями виникають корозійні процеси металевої поверхні труб, які спричиняють їх поступове руйнування [2].

Конструктивно рухома опора (рис.1) складається із залізобетонного ростверка 1, на якому закріплено металеву опорну плиту 8, по якій можуть переміщатися опорні катки 7. Зверху, на катках, встановлено сідловину 6, до якої за допомогою хомутів 3 та 4 через ізолювальні прокладки 5 прикріплено трубопровід 2. Рухома опора призначена для утримання трубопроводу та можливості компенсації його температурних деформацій.

Корозійні процеси відбуваються саме під сідловиною опори 6 та ізолювальними прокладками хомутів 3 і 4. Для того щоб їх виявити, а тим більше усунути, необхідно підняти трубопровід 2 над опорною плитою 8 на деяку висоту (80–100 мм), зафіксувати його, розкріпити хомути 3 та 4 і витягнути сідловину 6 з хомутами 3.

Однак, як показує практика експлуатації, на важкодоступних ділянках переходів МГ через відсутність мобільних підймальних пристроїв такі роботи переважно не виконують.

Для вирішення цієї проблеми розроблено установку [5] для розвантаження опорного вузла і підймання ділянки трубопроводу з сідловиною опори 6 відносно опорних котків 7. Конструкція установки є розбірною, а вага окремих її елементів не перевищує 16 кг. Установка (рис. 2) складається із двох пневмоподушок 5, які встановлюються на опорних балках 3. Балки, своєю чергою, встановлюють на регульованих консолях 2, що згвинчуються шпильками на бетонній опорі 1. Між пневмоподушками і трубопроводом встановлюють жорсткі призми. Стиснуте повітря подається в пневмоподушки із балона. Висота підйому контролюється індикатором контролю переміщення 7.

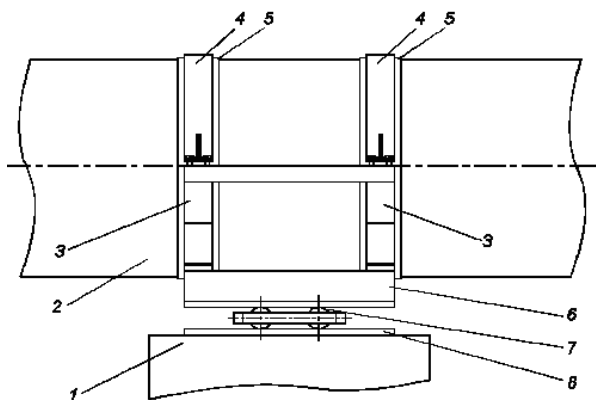


Рис. 1. Конструктивна схема рухомої опори:  
1 – залізобетонний ростверк; 2 – трубопровід;  
3 – хомут нижній; 4 – хомут верхній; 5 – ізолювальна прокладка; 6 – сідловина опори; 7 – опорний каток; 8 – опорна плита



Рис. 2. Підймальна установка:  
1 – бетонна опора; 2 – консоль; 3 – опорні балки;  
4 – опорна плита; 5 – пневмоподушка; 6 – призма;  
7 – індикатор висоти підйому

**Постановка задачі.** Зазначену конструкцію підйимального пристрою нині успішно використовують в Управлінні магістральних газопроводів «Львівтрансгаз» для ремонтних робіт елементів опор магістральних трубопроводів діаметром від 530 мм до 1020 мм, що розташовані на залізобетонних ростверках (рис. 1). Для аналогічних робіт з трубопроводами діаметром 1220 та 1420 мм необхідно створити нову конструкцію більшої вантажності. Під час аналізу конструктивної схеми (рис. 2) пристрою виявилось, що збільшення його вантажності призводить до значного зростання масово-габаритних параметрів окремих конструктивних елементів, що суттєво зменшує його мобільність та можливість швидкого і безпечного збирання (розбирання) підйимального пристрою монтажниками на висоті 6–8 м в обмеженому просторі залізобетонного ростверка опори.

Крім того, існують конструкції суцільнометалевих опор (рис. 3) переходів магістральних газопроводів, для ремонту яких використати такий підйимальний пристрій просто неможливо. Зазначимо, що майже всі опори магістральних нафтопроводів та продуктопроводів виконано саме за такою схемою, тому ремонтні роботи з ними у важкодоступних для підйимальної техніки місцях сьогодні не здійснюються.



а



б

Рис.3 Рухома опора надземного переходу ч/з р. Західний Буг: а – вид спереду; б – вид збоку

**Основний матеріал.** Для вирішення цієї проблеми слід перейти на гідропривід. Це, по-перше, дасть змогу значно зменшити масово-габаритні параметри окремих конструктивних елементів підйомника, вантажність якого буде достатньою для ремонту опор трубопроводів великого діаметра (60–70 т.с), по-друге, дасть змогу виконувати ремонтні роботи елементів суцільнометалевих опор, а по-третє, дасть можливість вимірювати реакцію опори при її повному розвантаженні (перед самим підйомом), чого позбавлені конструкції з пневмоприводом внаслідок непостійності площі пневмоподушок під час їх роздування. Визначення реакції розвантаженої опори є дуже важливим моментом для безпеки робіт, адже цим роботам передують теоретичні розрахунки, мета яких – визначити максимально допустиму висоту підйому трубопроводу над опорою, яка визначається із допустимих напружень. Там визначається і максимальна реакція трубопроводу на підйомальний пристій, тобто необхідна його вантажність. Якщо реакція розвантаженої опори (реакція опори на самому початку руху трубопроводу) збігається з її теоретичним значенням, це вказуватиме на правильність виконаних обмірювань та розрахунків, а отже, і безпечність підйомальних робіт, чого, на жаль, позбавлена наявна конструкція підйомника.

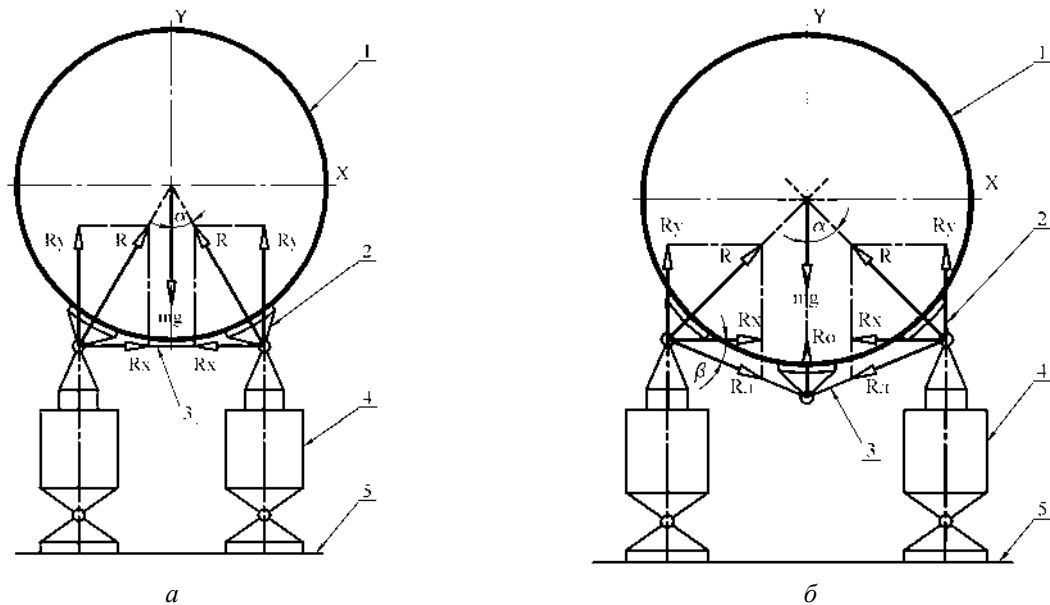


Рис.4. Функціональна схема підйомального пристрою:

а – двоколонне виконання; б – трьохколонне; 1 – трубопровід; 2 – опора;

3 – гнучкий зв'язок (ланцюг); 4 – гідроциліндр; 5 – площадка

Функціональна схема такого підйомника наведена на рис. 4. Підйомник (рис. 4, а) складається із двох гідравлічних циліндрів (4), штоки яких шарнірно зв'язані із двома опорними елементами підйомника – супортами (2), які теж сполучені гнучким зв'язком – вантажним ланцюгом (3). Робочі

(контактні) поверхні супортів спрофільовано за діаметром трубопроводу. Контакт між супортом та трубопроводом здійснюється через еластичну прокладку достатньої міцності.

Схема дії пристрою доволі проста. Циліндри, що живляться від одного насоса, поступово розвантажують ролики рухомої опори і, за повного розвантаження, відбувається переміщення трубопроводу вгору відносно опори на необхідну висоту.

Якщо неможливо розмістити супортів підйомника так, щоб ланцюг не контактував з трубопроводом, слід використати конструкцію з трьома опорними супортами (рис. 4, б). В цьому випадку до конструкції додається ще один опорний супорт.

Ці конструктивні рішення можна використовувати на опорах трубопроводів діаметром 1220 та 1420 мм із залізобетонним ростверком (рис. 1), де може бути достатньо місця, оскільки ширина залізобетонного ростверка є більшою за довжину сідловини опори.

Як видно із аналізу рис. 3, таке конструктивне виконання підйомника для обслуговування суцільнометалевих опор неможливе. Тому на кінці штоків циліндрів треба закріпити коромисла, довжина яких є дещо більшою за довжину сідловини опори, а вже на обох кінцях коромисел шарнірно закріпити супорти за схемою рис. 4, б. У цьому разі до загальної конструкції підйомника слід додати два коромисла і ще три опорні супорти з ланцюгом.

Питання взаємодії тонкостінного трубопроводу – тонкостінної оболонки з опорними супортами підйомника, деформацій оболонки та напружень, які виникатимуть, все ще не вирішене.

Для дослідження напружено-деформованого стану локально навантаженого тонкостінного трубопроводу скористаємося методом скінченних елементів, а точніше, його реалізацією в програмному продукті SolidWorks Simulation [1] з побудовою розрахункової моделі в SolidWorks.

Розрахункова модель буде гібридною. Трубопровід – оболонка зовнішнім діаметром 1220 мм, товщиною стінки 15 мм та довжиною 60 м приблизно відповідає двом прольотам середнь-статистичного переходу магістрального газопроводу такого діаметра. Матеріал – сталь. Опорні супорти – тверді тіла площею контакту 200×300 мм кожен. Краї трубопроводу жорстко защемлені. Опорні супорти прикладені симетрично посередині трубопроводу. Навантаження – сила земного тяжіння.

Щоб оцінити адекватність розрахункової моделі реальному фізичному процесу, визначимо напруження такої самої тонкостінної балки без проміжної опори (супортів) за відомими аналітичними формулами [3]. Максимальне згинальне напруження в цьому випадку становить 74,9 МПа. Результати числового моделювання аналогічної моделі в SolidWorks Simulation подано в таблиці.

#### Залежність напруження згину від розміру сітки

№ з/п	Розмір сітки, мм	Максимальні згинальні напруження, МПа
1	125	77,5
2	100	77
3	75	78

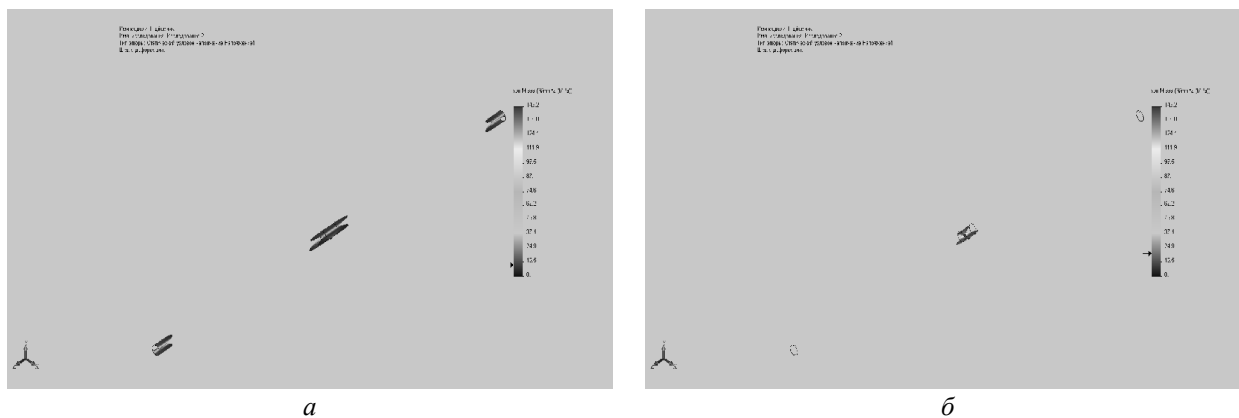


Рис. 5. Картина еквівалентних напружень у трубопроводі: а –  $\sigma_{екв} \geq 10$  МПа; б –  $\sigma_{екв} \geq 20$  МПа

Як видно із аналізу даних таблиці, діапазон сітки  $100 \pm 25$  цілком підходить для адекватного розв'язання задачі. Відносна похибка становить  $+2,5 - 3 \%$ . Для числового розв'язання нашої задачі приймемо розмір сітки 100 мм.

Розв'яжемо задачу аналітично, без урахування локальних навантажень. Максимальні напруження згину для описаної вище трьохопорної (двопрольотної) балки із защемленими кінцями, визначені за відомою [6] методикою, становлять 18,7 МПа і містяться в районі опор. Оскільки значення опорних моментів у цьому випадку є рівними, то й максимальні напруження будуть однаковими.

Хромограму числових розрахунків за допомогою МСЕ наведено на рис. 5, а. На жаль, її чорно-біле зображення радше дає змогу говорити про картину, а не про хромограму. На цьому рисунку зображена ситуація, коли значення еквівалентних напружень є більшими за 10 МПа. Зазначимо, що для полегшення розгляду напружень оболонки правий супорт опори умовно погашено, а лівий залишено для кращого відображення ситуації. Як видно, максимальні напруження концентруються в районі опор і на крайніх рівномірно защемлених опорах вони становлять 20 МПа (рис. 5, б), проти 18,7 МПа при аналітичному визначенні. Як видно із цього ж рисунка, напруження в районі середньої опори є значно вищими, хоча мали б бути 20 МПа.

З цього можна зробити висновок, що напруження, значення яких перевищують 20 МПа, є напруженнями від дії локальних навантажень.

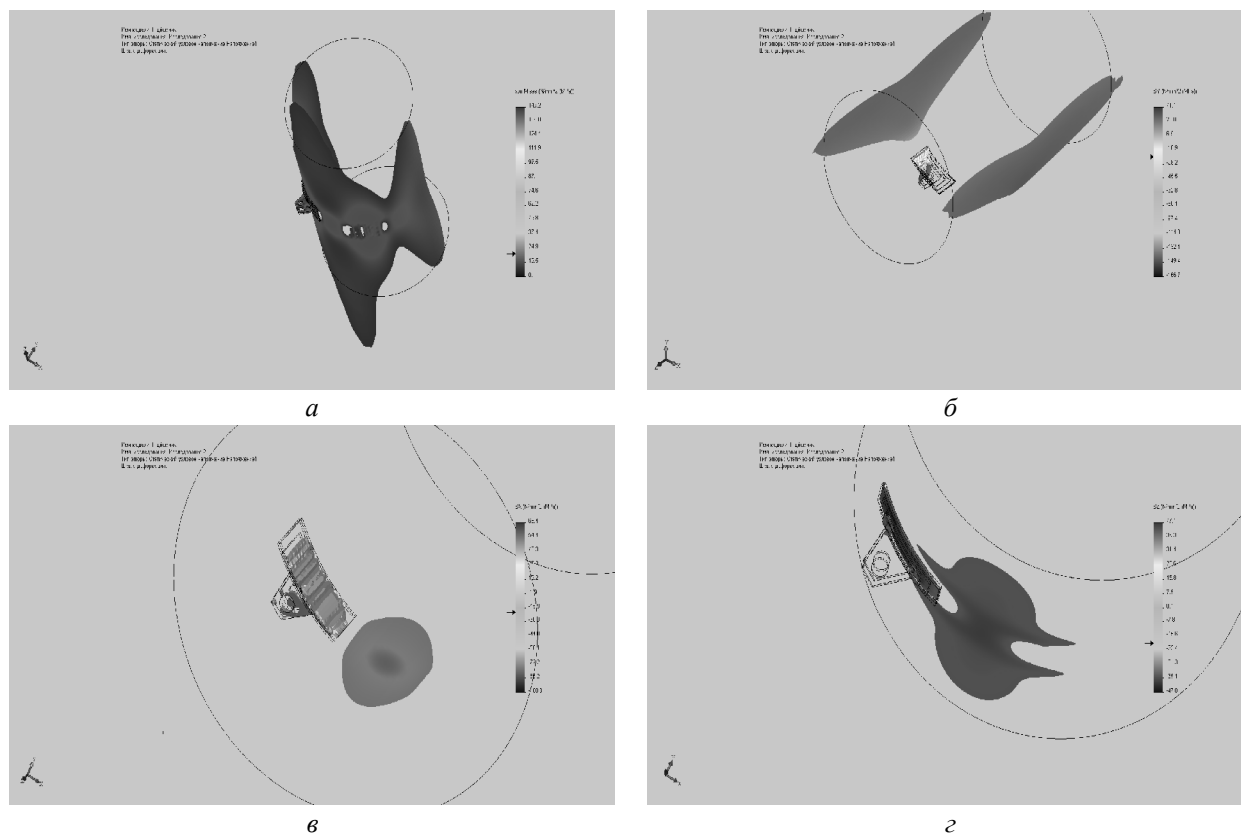


Рис. 6. Напруження від локального навантаження трубопроводу ( $\sigma \geq 20$  МПа): а – еквівалентні напруження; б – кільцеві напруження  $\sigma_y$ ; в – кільцеві напруження  $\sigma_x$ ; г – поздовжні (осьові) напруження  $\sigma_z$

Саме ці напруження (у збільшеному вигляді) та їхні складові подано на рис. 6. На рис. 6, а зображено еквівалентні напруження від дії локальних навантажень на оболонку. Їхні максимальні значення становлять 60 МПа. На рис. 6, б наведено компоненту еквівалентних напружень, а саме кільцеві напруження  $\sigma_y$ , максимум яких становить 39 МПа, на рис. 6, в – кільцеві напруження  $\sigma_x$ , максимальне значення яких 68 МПа, а на рис. 6, г – поздовжні (осьові) напруження  $\sigma_z$ , максимальні значення яких – 31 МПа.

Це можна пояснити, розглянувши характер деформації труби під дією опорного згинального моменту та локальних навантажень від конструктивних елементів опори (супортів).

Картина переміщень цього ж розрахунку наведена на рис. 7. Переміщення трубопроводу подано в збільшеному масштабі (100:1). Як видно із рисунка, тонкостінний трубопровід поводить себе як класична оболонка [4, 7] – плющиться при згині, а супорти вдавлюються в нього. Цим переміщенням, а точніше деформаціям, і відповідають компоненти напружень.

З цього можна зробити висновок, що максимальні напруження, визначені за допомогою МКС, є втричі більшими за аналогічні напруження, знайдені аналітично, без урахування дії локальних навантажень.

Методика визначення напружено-деформованого стану, якою користуються сьогодні [6], не передбачає урахування такого впливу.

Здавалося б, абсолютні значення напружень (60 МПа замість 20 МПа) є незначними, і помилка в разі неврахування 40 МПа не є критичною в загальному напружено-деформованому стані, де, крім напружень від дії згину, є ще напруження від дії сил тиску та температурних деформацій, однак, як згадувалось вище, вся проблема полягає у підніманні трубопроводу над його опорою.

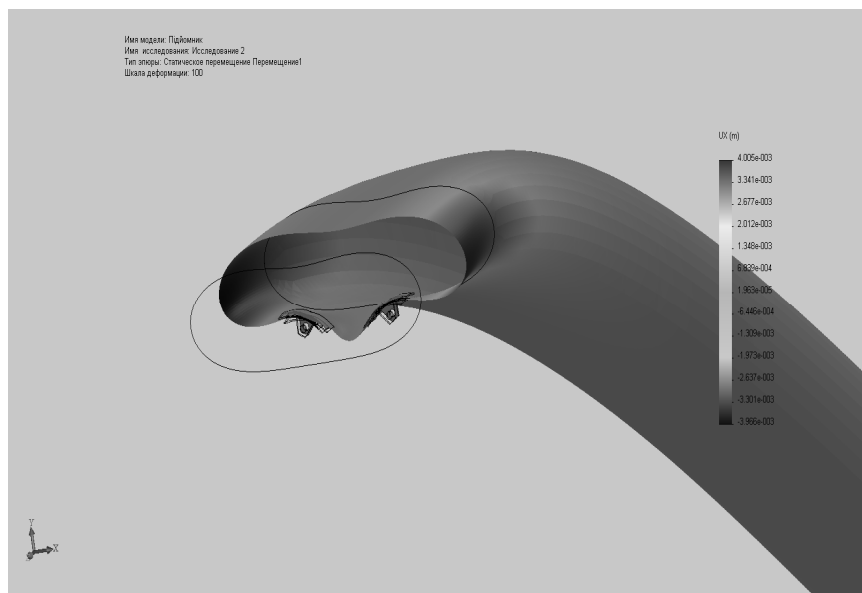
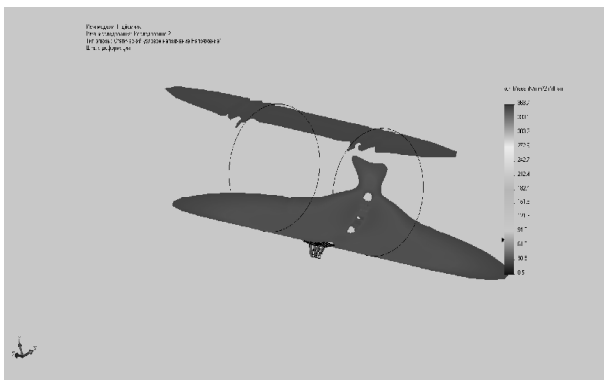


Рис. 7. Картина переміщень трубопроводу

Під час піднімання трубопроводу над опорою величина опорного моменту залежить не тільки від сил тяжіння, але й від сил пружності трубопроводу [4].



а

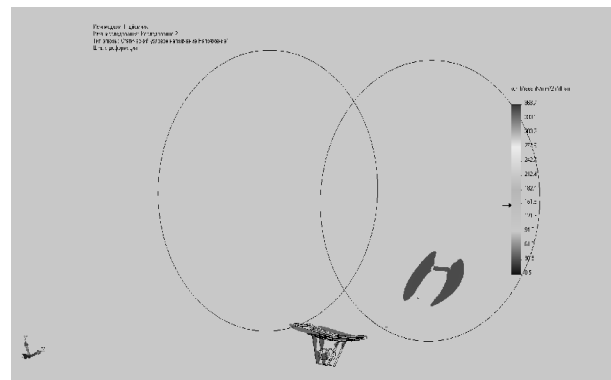


Рис.8. Еквівалентні напруження від локального навантаження трубопроводу:

$$а - \sigma_{екв} \geq 74 \text{ МПа}; б - \sigma_{екв} \geq 148 \text{ МПа}$$

На рис. 8, а наведено картину еквівалентних напружень від дії локальних навантажень на трубопровід при його підніманні на висоту 100 мм. На рисунку зображено напруження, значення яких є вищими від 74 МПа, тому що саме 73,8 МПа становлять напруження від дії опорного моменту, які визначено аналітичними розрахунками за відомими методиками.

На рис. 8, б наведено картину напружень, значення яких вдвічі перевищують поріг в 74 МПа, тобто становлять 148 МПа, а максимальні значення еквівалентних напружень в цьому випадку дорівнюють 220 МПа, що вже дуже істотно для загального НДС трубопроводу при його підніманні над опорою. На рис. 8 теж умовно погашено праву опору (але не її вплив).

Зазначимо, що картина переміщень, зображена на рис. 7, відповідає саме цій ситуації, випадку піднімання трубопроводу на 100 мм над його опорою. На шкалі переміщень зображено поперечні переміщення оболонки, величина яких становить  $\pm 4$  мм від нульової лінії, якою слугує початковий діаметр оболонки.

**Висновки.** Як показує порівняльний аналіз результатів розрахунків, максимальні напруження, викликані впливом на тонкостінний трубопровід (оболонку) локальних навантажень конструктивних елементів підіймального пристрою, можуть втричі перевищувати напруження, знайдені за допомогою відомих методик, де вплив локальних навантажень не враховується.

Також встановлено, що величина цих напружень при підніманні трубопроводу на висоту 100 мм над його опорою є значною (220 МПа) і в поєднанні з іншими компонентами НДС може призвести до аварійних руйнувань оболонки.

Отже, під час профілактичних та ремонтних робіт на надземних переходах магістральних газопроводів, які потребують піднімання трубопроводу над його опорою, необхідно враховувати вплив локальних навантажень на НДС трубопроводу.

1. Алямовский А.А. и др.. *SolidWorks 2007/2008. Компьютерное моделирование в инженерной практике.* – СПб.:БХВ-Петербург, 2008. – 1040 с. 2. Беккер М.В., Мандра А.С., Николаев В.О., Ксендзюк С.В. *Технологія ремонту повітряних переходів магістральних трубопроводів та методика її застосування // Інформаційний огляд ДК “Укртрансгаз”.* – 2004. – № 4 (28). – С. 5–6. 3. Беляев Н.М. *Сопротивление материалов.* – М.: Наука, 1965. – 856 с. 4. Искрицкий Д.Е. *Строительная механика элементов машин.* – Л.: Судостроение, 1970. – 448 с. 5. Савула С.Ф., Банахевич Ю.В., Зубик Й.Л., Кичма А.О., Новіцький Я.М. *Спосіб ремонту ділянок трубопроводів, розташованих на колонах балкових переходів // Деклараційний патент України № 21540. Опубл. в Бюл. №3 від 15.03.2007. 2 с.* 6. *Строительные нормы и правила. Магистральные трубопроводы. СНиП 2.05.06-85. Государственный комитет СССР по делам строительства.* – М., 1985. 7. Тимошенко С.П., Войновский -Кригер С. *Пластинки и оболочки.* – М.: Наука, 1966. – 635 с.